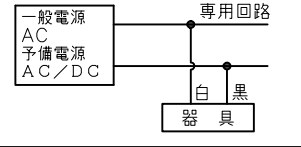


屋内外用 噴流形 (IP65)

温度等級	T1	T2	T3	T4	T5	T6
電気機器の分類	この防爆範囲で使用できます					
II A						
II B						
H2						

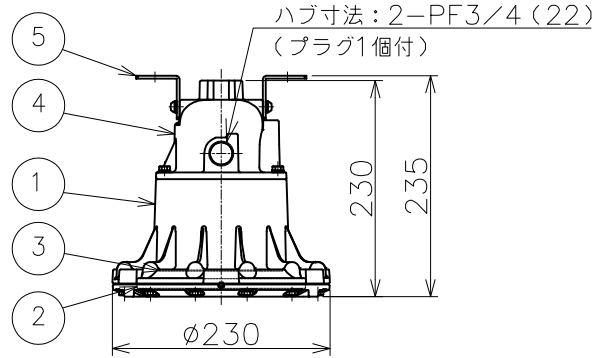
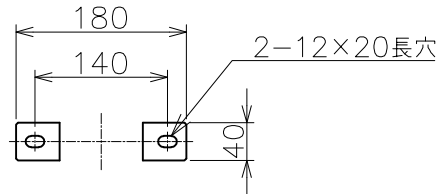
結線図



評定番号

LCLC-016

- ※1 この器具はZone1 (第一類危険箇所) 及び Zone2 (第二類危険箇所) にご使用いただけます。検合格品は灯具部が対象です。灯体カバーは安全増防爆構造です。
- ※2 蓄電池は内蔵しておりません。別途、器具外に非常電源が必要となります。
- ※3 常時・非常時ともに使用が可能な器具です。
- ※ 非常灯の使用温度範囲は、+5℃～+35℃です。常時点灯のみでの使用や、保安灯として使用する場合は、-20℃～+40℃での使用が可能です。



AC定格 (AC100~242V)

入力電圧	100V	200V	242V
入力電力	17W	17W	17W
入力電流	0.17A	0.09A	0.08A
周波数	50/60Hz		

DC定格 (DC100~110V)

入力電圧	100V	110V
入力電力	17W	17W
入力電流	0.17A	0.15A

定格光束 1590lm

数量	型録番号	質量 (kg)
	ELL3014-199A	4.9

- 注) 1. LED電源、LEDモジュールは標準組み込みです。LED電源、LEDモジュールの交換は出来ません。交換の際は、器具ごと交換してください。
 2. LEDには発光色や明るさにバラツキがありますので予めご了承ください。
 3. 屋外及びこれに類する場所に使用する場合は、ハブねじ部から雨水が浸入しないよう防水処理を施してください。
 4. 配線工事には必ず弊社配線用付属品をご使用ください。

安全上のご注意

- ◆器具を安全に使用するためには、カタログや取扱説明書を参照していただく必要があります。
- ◆振動や衝撃の多い場所、腐食性ガスの発生する場所、湿度が85%を超える場所では使用しないでください。落下、感電の原因となります。
- ◆塩害地域で使用する場合は、弊社までお問い合わせください。

即時点灯性 (切替動作試験)	予備電源の受電後、1秒以内に非常点灯
高温動作	周囲温度70℃で照度維持率50%以上を確保
照度1ルクスの確保	常温時に床面照度2lxを確保

建設省告示第1830号に定める事項

光源の種類	LEDモジュール接続	照明器具内の電線の種類	非常用電源
LEDモジュール	ポリアミド樹脂	二種ビニル絶縁電線 架橋ポリエチレン絶縁電線	電源別置型

名称	IEC規格整合防爆型 ELL3 非常用LED灯 特殊直付				電源別置型
					常用・非常用兼用
防爆構造	ExdIIB+H ₂ T6X (灯具)	尺度: 1/8	第3角法	単位: mm	
検定型式	ELL3014	承認	検図	製図	設計
検定番号	第 TC20957 号				
伊東電機株式会社					
作成	2021.6.24	図番	HS000422		

5	取付脚	ステンレス鋼	
4	灯体カバー	アルミダイカスト	塗装
3	LEDモジュール	組立品	JIS C 8154 2015適合
2	前面ガラス	強化ガラス	
1	灯体	アルミダイカスト	塗装
品番	部品名	材質	摘要