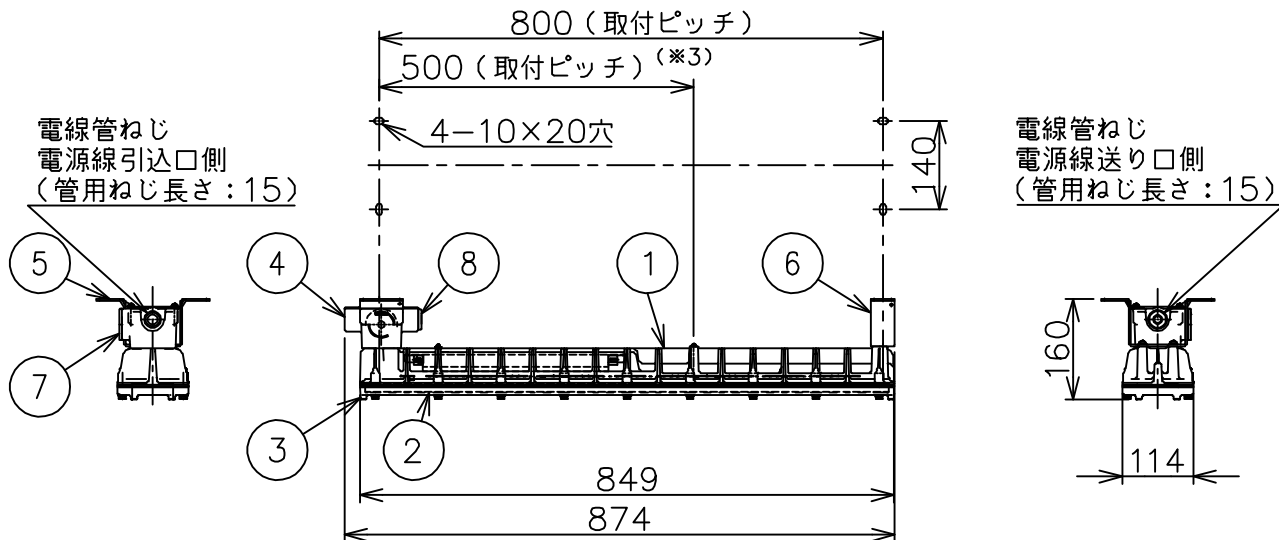


屋内外用

温度等級	T1	T2	T3	T4	T5	T6
電気機器の分類	この防爆範囲で使用できます					
IIA						
IIB						

※ この器具はZone1(第一類危険箇所)及びZone2(第二類危険箇所)に使用することができる検定合格品です。検定合格品は、灯具が対象となります。位置ボックスは安全増防構造となります。



数量	ハブ寸法	入力電圧 (V)	周波数 (Hz)	セット型番	質量 (Kg)
	16 (PF1/2)	100~242	50/60	ELL5020-199/16	8.8
	22 (PF3/4)			ELL5020-199/22	

電気特性	入力電圧	入力電流	入力電力
	100V	0.24A	24.0W
	200V	0.12A	23.5W
	242V	0.10A	23.5W

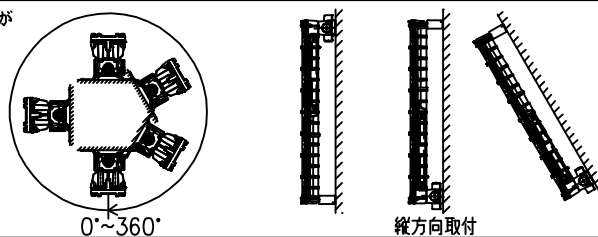
- ※1 検定合格品は灯具が対象となります。
- ※2 本製品はガードの有無で検定合格番号が異なります。器具には検定合格標章を2枚貼付しておりますのでガードの取付は自由です。ガード(ELL5G)は別売品となります。
- ※3 取付ピッチ500mmに変更可能です。

塗装色	グレイ(近似マンセルN7)
光源色	5000K(昼白色)相当

- 注) 1.電源装置、LEDモジュールは交換できません。
 2.LEDには発光色や明るさにばらつきがありますのであらかじめご了承ください。
 3.口出ケーブル: VC T1.25mm² 3芯 本体外
 4.屋外及びこれに類する場所に使用する場合は、ねじかん合部から雨水が浸入しないように防水シールを施してください。
 5.ケーブル工事をされる場合には、必ず弊社製ケーブルグランドをご使用ください。送り配線を行う際は、電源線引込口側、送り口側それぞれ必要になります。
 6.特殊工具は付属しておりません。別途手配してください。適合特殊工具(別売) 六角棒スパナ[1-7]、配線カバー用

安全上のご注意

- 器具を安全に使用するためには、カタログや取扱説明書を参照していただく必要があります。
- -20℃~40℃の周囲温度以外の場所では使用しないでください。
- この器具は全ての取付角度範囲、姿勢にて使用できます。取付面は器具質量が充分耐えられる強度を確保してください。落下の原因や、防爆性能保持ができなくなるおそれがあります。
- 振動や衝撃の多い場所、腐食性ガスの発生する場所、湿度が85%を超える場所では使用しないでください。
- 塩害地域で使用する場合は、弊社までお問合せください。



名称				IEC規格整合防爆型 ELL5020 LED照明器具 特殊直付灯 (Hf32W×1灯用高出力相当)				
8	プラグ	アルミダイカスト		防爆構造	Exd IIB T6X	尺度: 1/12	第3角法	単位: mm
7	配線カバー	アルミダイカスト	塗装	検定番号	※2 第TC21489号(ガード無し) 第TC21490号(ガード有り)	承認	検図	製図
6	取付金具	ステンレス板		保護等級	IP65	新島	柏	武藤
5	位置ボックス蓋	ステンレス板		伊東電機株式会社				
4	位置ボックス	アルミダイカスト	塗装					
3	前面ガラス枠	アルミダイカスト	塗装	作成	2019.4.16	図番	HK814984	
2	前面ガラス	硬質ガラス		△3				
1	本体	アルミダイカスト	塗装					
品番	部品名	材質	摘要					