

屋内外用 噴流形 (IP65) モニタ付

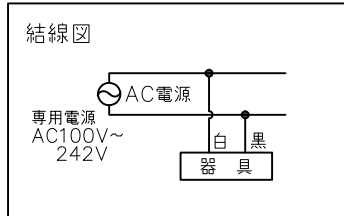


評定番号  
LALE-009

発火度 爆発等級	G1	G2	G3	G4	G5
1	この防爆範囲で使用できます				
2					
3a					

※ この器具はZone1 (第一類危険箇所) 及びZone2 (第二類危険箇所) にご使用いただける検定試験合格品です。

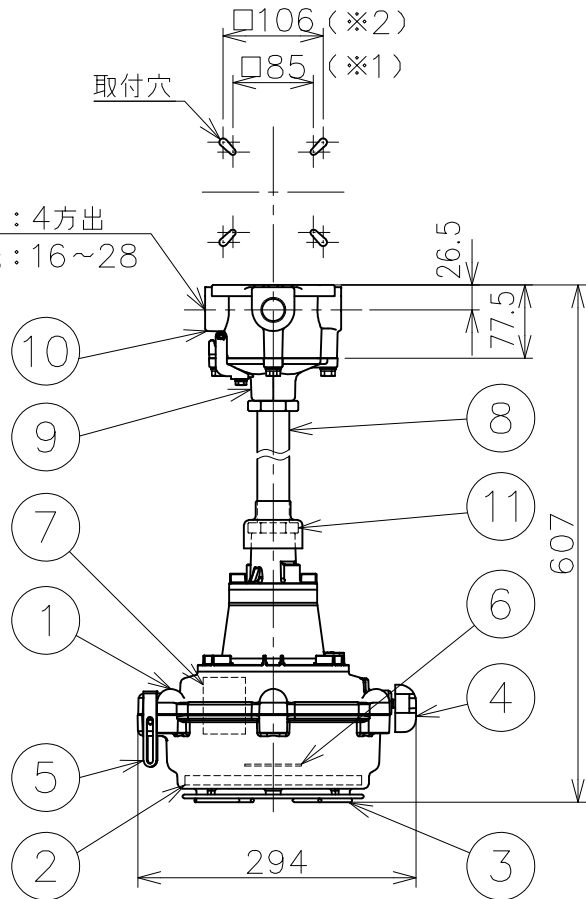
- ※1 □85の取付ピッチの時はM6のボルトが適合します。
- ※2 □106の取付ピッチの時はM8のボルトが適合します。



定格 (AC100~242V)

入力電圧	100V	200V	242V
入力電力	2.5W	2.8W	3.1W
入力電流	0.026A	0.020A	0.020A
周波数	50/60Hz		

ハブ方向：4方出  
ハブ寸法：16~28



数量	ハブ寸法	セット型番	型録番号			質量 (kg)
			灯具 ※3	吊具	位置ボックス	
	16 (PF1/2)	ERBELL1013-119/16	ERBELL1013-190-0	HTP139	IS16	11
	22 (PF3/4)	ERBELL1013-119/22			IS22	
	28 (PF1)	ERBELL1013-119/28			IS28	

※3 検定合格品は灯具形式が対象となります。

- 注) 1. この器具は非常時のみLEDが点灯します。  
 2. 器具の取付は必ず照射面を下向きにして取付けてください。  
 3. 屋外及びこれに類する場所で使用する場合は、ねじかん合部から雨水が侵入しないよう防水シールを施してください。  
 4. ケーブル工事される場合には、必ず当社ケーブルグランドをご使用ください。  
 5. 金属管配線される場合には、端子箱の近傍に必ずシーリングフィッティングを使用し、密閉性を確保してください。  
 6. 専用電源と器具の間にスイッチを設けないでください。

**安全上のご注意**

- ◆器具を安全に使用するためには、カタログや取扱説明書を参照していただく必要があります。
- ◆この器具は水平な天井取付専用器具です。指定以外での取付は行わないでください。落下の原因や、防爆性能保持ができなくなる恐れがあります。
- ◆照明器具点灯時の周囲温度が5℃~35℃以外での場所では使用しないでください。
- ◆振動や衝撃の多い場所、腐食性ガスの発生する場所、湿度が85%を超える場所では使用しないでください。落下、感電の原因となります。
- ◆塩害地域で使用する場合は、弊社までお問い合わせください。

即時点灯性 (切替動作試験)	・58%電圧で非常点灯へ切替 ・0.2秒以内に非常点灯へ切替
高温動作	・周囲温度70℃で85分以上 照度維持率50%以上を確保
照度1ルクスの確保	・常温時に床面照度2lxを確保

建設省告示第1830号に定める事項

光源の種類	LEDモジュール接続	照明器具内の電線の種類	非常用電源
LEDモジュール	銅合金	二種ビニル絶縁電線 ふっ素樹脂絶縁電線	電源内蔵形

11	ロックナット	可鍛铸铁		名	耐压防爆型 ERBELL1 非常用LED灯				電池内蔵形		
10	位置ボックス	アルミダイカスト	塗装		称	パイプ吊 (白熱非常灯代替)				専用形 30分定格型	
9	フランジ	アルミダイカスト	塗装	防爆構造		d3aG5		尺度：1/8	第3角法	単位：mm	
8	パイプ	鋼管φ34.0	塗装		検定型式	ERBELL1013		承認	検図	製図	設計
7	蓄電池	Ni-MH	WH6-SW	検定番号		第 T69556 号		新島	柏	横田	武藤
6	LEDモジュール	組立品	JIS C 8154 2015適合		伊東電機株式会社						
5	ピンジ金具	ステンレス									
4	点検スイッチ	フェノール樹脂		作成	2018.4.23		図番	HK815224			△1
3	ガード	ステンレス棒									
2	前面ガラス	強化ガラス									
1	本体	アルミ鋳物	塗装								
品番	部品名	材質	摘要								