

屋内外用

発火度 爆発等級	G1	G2	G3	G4	G5
1	この防爆範囲で使用できます				
2					
3a					

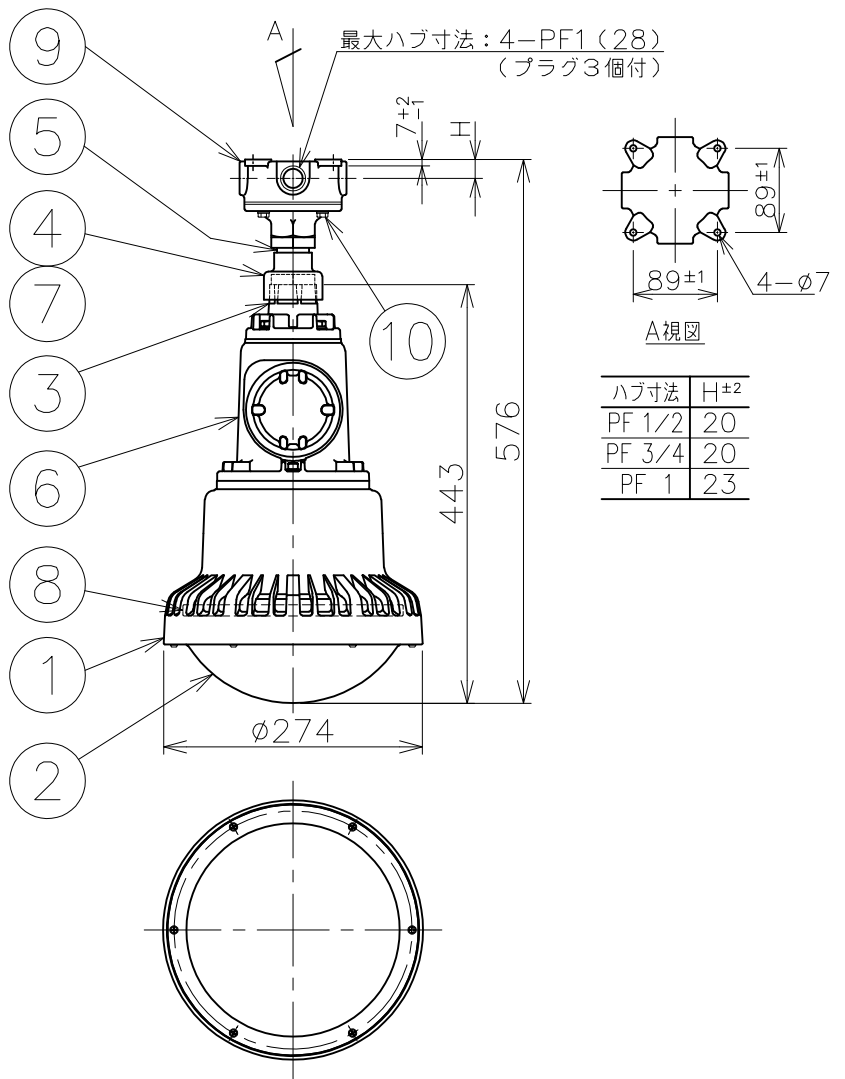
※ この器具はZone1（第一類危険箇所）及びZone2（第二類危険箇所）に使用することができます。検定合格品です。
 検定合格品は灯具及び端子箱が対象です。パイプ保持、位置ボックスは安全増防爆構造（Ex e）です。

定格（AC100～240V）

定格電圧	100V	200V	240V
入力電力	30.8W	31.0W	31.5W
入力電流	0.31A	0.17A	0.15A
周波数	50/60Hz		

定格光束	3362 lm
光源色	5000 K
演色性	Ra84

保護等級	噴流形（IP65）
------	-----------



数量	ハブ寸法	セット型番	型録番号			質量 (kg)
			灯具	吊具	位置ボックス	
	16 (PF1/2)	ERXLL2028-129/16			SS16 (-G)	12
	22 (PF3/4)	ERXLL2028-129/22	ERXLL2028-190-0	HTP231	SS22 (-G)	
	28 (PF1)	ERXLL2028-129/28			SS28 (-G)	

- 注) 1.セット型番は製品には表示されません。なお、ご注文の際はセット型番をご指定ください。
 2.LED電源、LEDモジュールは標準組込みです。LED電源、LEDモジュールの交換はできません。交換の際は、器具ごと交換してください。
 3.LEDには発光色や明るさにバラツキがありますので予めご了承ください。
 4.屋外及びこれに類する場所に使用する場合は、ハブねじ部から雨水が侵入しないよう防水シールを施してください。
 5.ケーブル工事がされる場合は、弊社ケーブルグランドをご使用ください。
 6.-20℃～+50℃の周囲温度でご使用ください。

⚠ 安全上のご注意

- ◆この器具は水平な天井取付け専用器具です。指定外での取付けは行わないでください。落下の原因や、防爆性能保持が出来なくなる恐れがあります。
- ◆振動や衝撃の多い場所、腐食性ガスの発生する場所、湿度が85%を越える場所では使用しないでください。落下、感電の原因となります。
- ◆塩害地域で使用する場合は、弊社までお問合せください。

※アルミ鋳物はより耐食性に優れた（7A材）を採用しています。

品番	部品名	材質	摘要
10	取付ボルト	ステンレス鋼	M6六角
9	位置ボックス	鋳鉄	ジオメット処理
8	前面ガラス	強化ガラス	
7	ロックナット	可鍛鋳鉄	溶融亜鉛めっき
6	端子箱	アルミ鋳物	塗装
5	直付用パイプ	鋼管φ34	塗装
4	防水カバー	合成ゴム	
3	パイプ保持	アルミ鋳物	塗装
2	保護カバー	アクリル樹脂	
1	灯体	アルミ鋳物	塗装

名称		防爆型 ERXLL2 LED灯 (水銀灯100W、環形蛍光灯32+30W相当) 直付 グレアカットタイプ			
防爆構造	d3a G5	尺度: 1/8	第3角法	単位: mm	
検定型式	ERXLL2028	承認	検図	製図	設計
検定番号	第 T70185 号				
伊東電機株式会社					
作成	2018.9.20	図番	HK815415		