

屋内外用

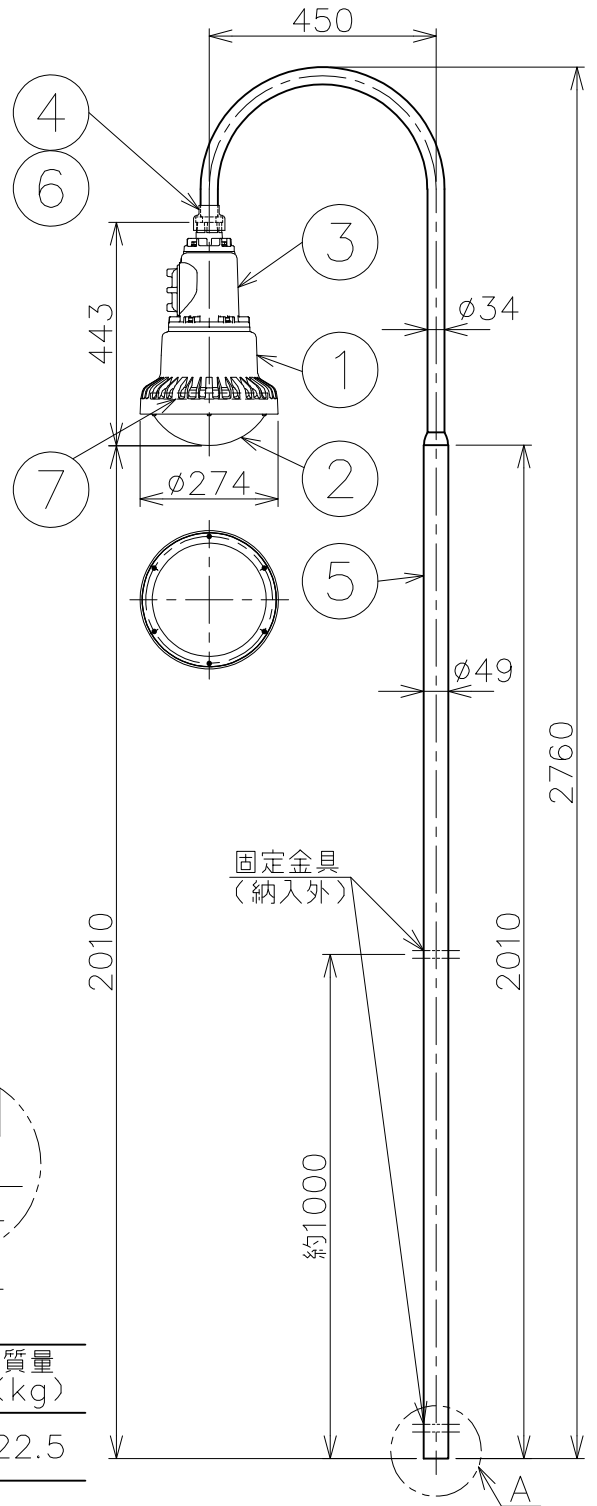
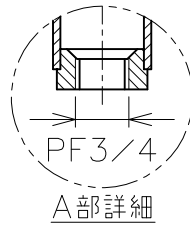
発火度 爆発等級	G1	G2	G3	G4	G5
1	この防爆範囲で使用できます				
2					
3a					

※ この器具はZone1（第一類危険箇所）及びZone2（第二類危険箇所）に使用することができる検定合格品です。
検定合格品は灯具及び端子箱が対象です。

定格（AC100～240V）

定格電圧	100V	200V	240V
入力電力	30.8W	31.0W	31.5W
入力電流	0.31A	0.17A	0.15A
周波数	50/60Hz		
定格光束	3362 lm		
光源色	5000 K		
演色性	Ra84		
保護等級	噴流形（IP65）		

- 注) 1. セット型番は製品には表示されません。
なお、ご注文の際はセット型番をご指定ください。
2. LED電源、LEDモジュールは標準組み込みです。LED電源、LEDモジュールの交換はできません。交換の際は、器具ごと交換してください。
3. LEDには発光色や明るさにバラツキがありますので予めご了承ください。
4. 屋外及びこれに類する場所に使用する場合は、ハブねじ部から雨水が侵入しないよう防水シールを施してください。
5. ケーブル工事される場合は、弊社ケーブルグラウンドをご使用ください。
6. -20℃～+50℃の周囲温度でご使用ください。



数量	セット型番	型録番号		質量 (kg)
		灯具	ポール	
	ERXLL2028-419	ERXLL2028-490-0	NS3	22.5

△ 安全上のご注意

- ◆ ポールは垂直に設置してください。指定外での取付けは行わないでください。落下の原因や、防爆性能保持が出来なくなる恐れがあります。
- ◆ 振動や衝撃の多い場所、腐食性ガスの発生する場所、湿度が85%を越える場所では使用しないでください。落下、感電の原因となります。
- ◆ 塩害地域で使用する場合は、弊社までお問合せください。

※アルミ铸件はより耐食性に優れた（7A材）を採用しています。

7	前面ガラス	強化ガラス	
6	ロックナット	可鍛鉄	溶融亜鉛めっき
5	ポール	鋼管	溶融亜鉛めっき
4	防水カバー	合成ゴム	
3	端子箱	アルミ铸件	塗装
2	保護カバー	アクリル樹脂	
1	灯体	アルミ铸件	塗装
品番	部品名	材質	摘要

名称	防爆型 ERXLL2 LED灯 (水銀灯100W、環形蛍光灯32+30W相当) S形スタンド グレアカットタイプ			
防爆構造	d3a G5	尺度: 1/15	第3角法	単位: mm
検定型式	ERXLL2028	承認	検図	製図
検定番号	第 T70185 号	新島	岡崎	横田
		武藤		
伊東電機株式会社				
作成	2018.9.20	図番	HK815418 △1	