

屋内外用 +50℃対応 EPL Gb IP65

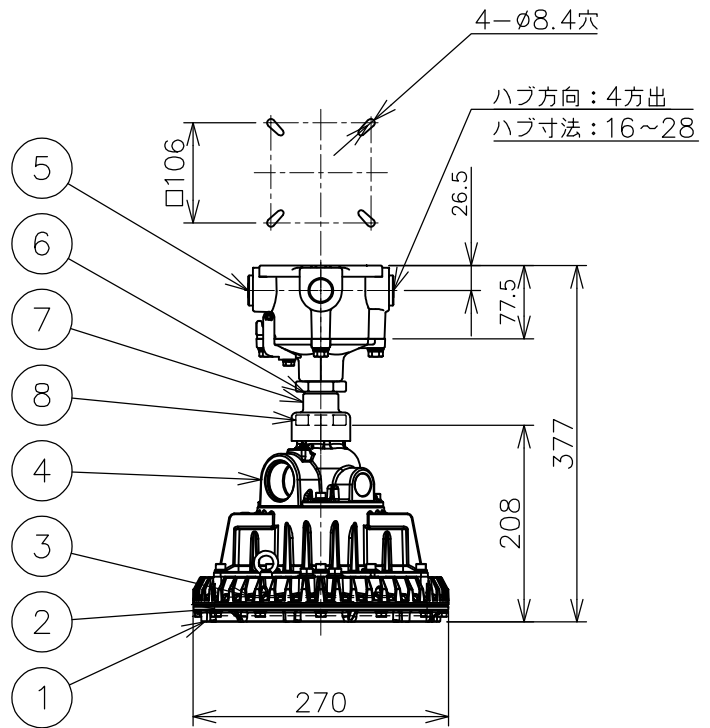
温度等級	T1	T2	T3	T4	T5
電気機器の分類	この防爆範囲で使用できます				
II A					
II B					
H2					

※1 この器具はZone1（第一類危険箇所）及びZone2（第二類危険箇所）に使用することができる検定合格品です。
 検定合格品は、灯具が対象です。
 パイプ保持、吊具、位置ボックスは安全増防爆構造です。

定格（AC100～242V）

定格電圧	100V	200V	242V
入力電力	77.2W	75.9W	75.8W
入力電流	0.776A	0.394A	0.338A
周波数	50/60Hz		

仕上色	7.5BG 6/1.5
光源色	5000K（昼白色）相当
定格光束	13500lm
LED光源寿命	60000時間（光束維持率90%）
演色性	Ra83



数量	ハブ寸法	セット型番	型録番号					質量 (kg)
			灯具	吊具	位置ボックス	プラグ	落下防止ワイヤ	
	16 (PF1/2)	ERXLL4080-129A/16	ERXLL4080-190-0	HTP239	IS16	BP16	HSWR02-L400	8.7
	22 (PF3/4)	ERXLL4080-129A/22			IS22	BP22		
	28 (PF1)	ERXLL4080-129A/28			IS28	BP28		

※ プラグ：3個付属

- 注) 1.セット型番は製品には表示されません。なお、ご注文の際はセット型番をご指定ください。
 2.LED電源、LEDモジュールは標準組み込みです。LED電源、LEDモジュールの交換はできません。交換の際は、器具ごと交換してください。
 3.LEDには発光色や明るさにバラツキがありますので予めご了承ください。
 4.屋外及びこれに類する場所に使用する場合、ハブねじ部から雨水が侵入しないよう防水シールを施してください。
 5.ケーブル工事される場合は、弊社ケーブルグラウンドをご使用ください。
 6.-20℃～+50℃の周囲温度でご使用ください。

- ※2 本製品はガードの有無で検定合格番号が異なります。
 器具には検定合格標章を2枚貼付しておりますのでガードの取付は自由です。
 ◆オプション品（別途ご購入ください）
 ガード（ERXLL4G）、パネル（ERXLL4P）
 （注）ガードとパネルは同時にご使用できません。

▲ 安全上のご注意

- ◆この器具は水平な天井取付け専用器具です。指定外での取付けは行わないでください。落下の原因や防爆性能保持が出来なくなる恐れがあります。
- ◆振動や衝撃の多い場所、腐食性ガスの発生する場所、湿度が85%を越える場所では使用しないでください。落下、感電の原因となります。
- ◆塩害地域で使用する場合は、弊社までお問合せください。

名称		防爆型LED高天井用照明器具 ERXLL4 直付形 (セラミックメタルハライド灯360W相当) (水銀灯700W相当)							
8	ロックナット	可鍛鉄	溶融亜鉛めっき	防爆構造	Ex db IIB+H ₂ T5	尺度： 1/8	第3角法	単位：mm	
7	防水カバー	合成ゴム							
6	直付用パイプ	鋼管φ34	塗装	検定型式	ERXLL4080	承認	検図	製図	設計
5	位置ボックス	アルミダイカスト	塗装			小川	武田	柏	鈴木
4	パイプ保持	アルミダイカスト	塗装	検定番号	第TC22699号（ガード無し） 第TC22700号（ガード有り）	伊東電機株式会社			
3	LEDモジュール	組立品	白色系LED						
2	前面ガラス	強化ガラス		作成	2023.11.13	図番	HS001025		
1	灯体	アルミダイカスト	塗装						
品番	部品名	材質	摘要						