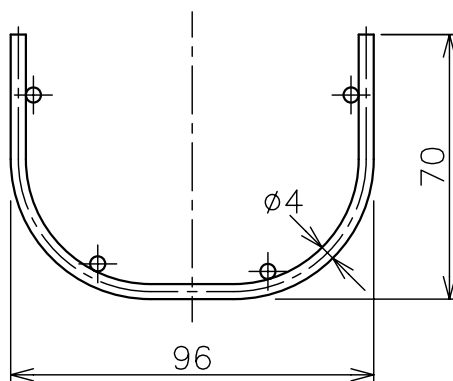


△ A



A 視 図 (S=1/2)

数量	型録番号	質量 (kg)
	ETL 141G	0.75

・取付金具付

名 称	耐圧防爆型 ETL 蛍光灯 40W形 1灯用 ガード				
	防爆構造	—	尺度: 1/10	第3角法	単位: mm
検 定 番 号	—	承認	検図	製図	設計
		磯 村	関 口	安 部	



伊東電機株式会社

1	ガード	ステンレス鋼	
品番	部 品 名	材 質	摘 要

作成 2000-3-22

図番

HK811373

