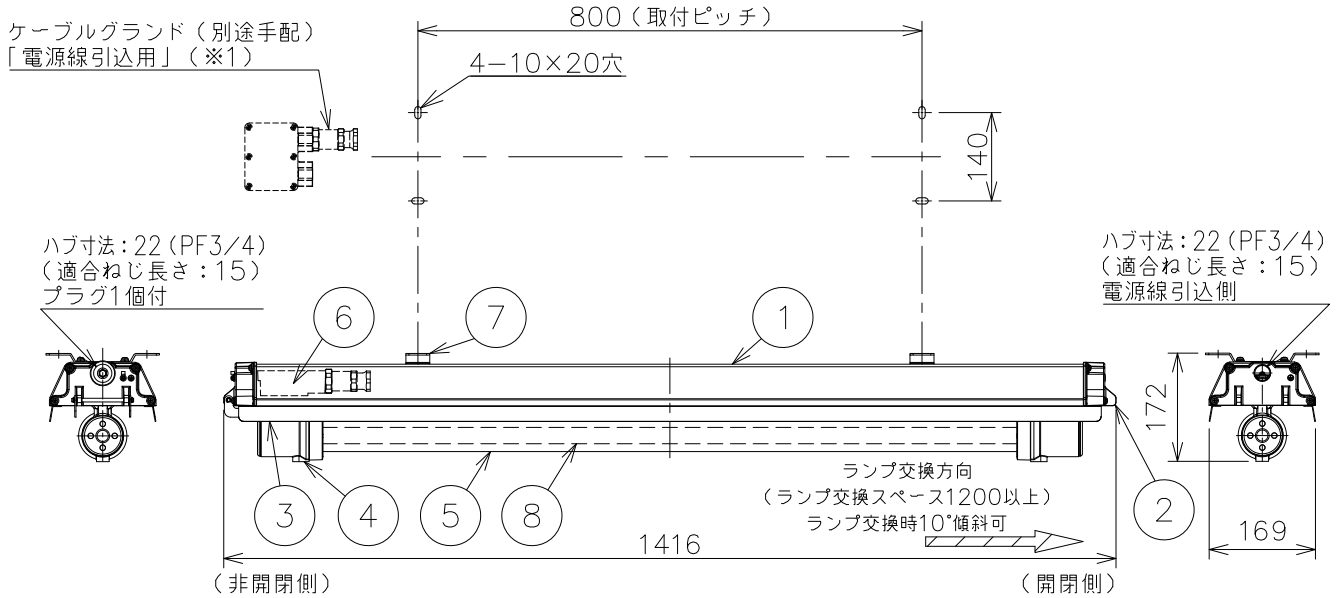


屋内外用

温度等級	T1	T2	T3	T4	T5	T6
電気機器の分類	この防爆範囲で使用できません					
IIA						
IIB						
H ₂						

※ この器具はZone1（第一類危険箇所）及びZone2（第二類危険箇所）に使用することができる検定合格品です。



数量	ハブ寸法	適合ランプ	入力電圧 (V)	周波数 (Hz)	型番	質量 (Kg)
	22 (PF3/4)	BLD-40N x 1	100~242	50/60	ETLL1321N-199A/22	11.2

電気特性	入力電圧	入力電流	入力電力
	100V	0.22A	22.3W
	200V	0.12A	22.7W
	242V	0.11A	23.6W

- 注) 1. ランプは電源内蔵形直管LEDランプ（形式：BLD-40N）を同梱します。ランプ交換の際も、同じランプを使用してください。他のランプは使用できません。
 2. LEDには発光色や明るさにばらつきがありますのであらかじめご了承ください。
 3. 屋外及びこれに類する場所に使用する場合は、ねじかん合部から雨水が浸入しないように防水シールを施してください。
 4. 端子箱への電源線引込みは必ずケーブル工を行い、弊社指定の下記ケーブルグランドをご使用ください。
 5. 器具に接続する配線用付属品は弊社製品の使用を推奨いたします。
 6. 特殊工具は付属しておりません。別途手配してください。
 適合特殊工具（別売） RMスパナ【7-1】：ランプ交換用

光源色	5000K（昼白色）相当
定格光束	2870lm
平均演色評価数	Ra83
光源寿命	60000h（光束維持率90%）

※1 適合ケーブル・ケーブルグランド一覧表は下図になります。（ケーブル・ケーブルグランドは別途購入品です）

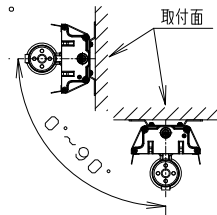
※2 本製品はガードの有無で検定合格番号が異なります。（ガード無し：第TC21243号、ガード有り：第TC21246号）

器具には検定合格標章を2枚貼付しておりますのでガードの取付は自由です。ガード（ETL141G）は別売品となります。

ケーブル外径寸法範囲	φ10~φ11	φ11~φ12	φ12~φ13	φ13~φ14
ケーブルグランド	EXM25BW11	EXM25BW12	EXM25BW13	EXM25BW14

⚠ 安全上のご注意

- 器具を安全に使用するためには、カタログや取扱説明書を参照していただく必要があります。
- -20℃~40℃の周囲温度以外の場所では使用しないでください。
- この器具は右図の取付角度範囲内でご使用ください。ランプが水平方向になるように取り付けてください。ランプが鉛直方向の取付けや指定以外での取付けはしないでください。落下の原因や、防爆性能保持ができなくなるおそれがあります。
- 振動や衝撃の多い場所、腐食性ガスの発生する場所、湿度が85%を超える場所では使用しないでください。
- 塩害地域で使用する場合は、弊社までお問合せください。



名称				IEC規格整合防爆型 ETLL 直管形LEDランプ照明器具 1灯用 特殊直付（電源送り無し） 定格出力形				
8	LEDランプ	組立品		防爆構造	Exde II B+H ₂ T6	尺度：1/12	第3角法	単位：mm
7	取付金具	ステンレス板		検定番号	※2 第TC21243号（ガード無し） 第TC21246号（ガード有り）	承認	検図	製図
6	端子箱	アルミダイカスト	塗装			設計	小川	柏
5	ランプ保護カバー	硬質ガラス		保護等級	IP65			
4	ソケットホルダ	アルミダイカスト	塗装色N-7	伊東電機株式会社				
3	仕切板	ステンレス鋼	塗装色 白色					
2	本体側面カバー	アルミダイカスト	塗装	作成	2019.11.1	図番	HS000043	
1	本体保護カバー	アルミ押出材	塗装					
品番	部品名	材質	摘要					