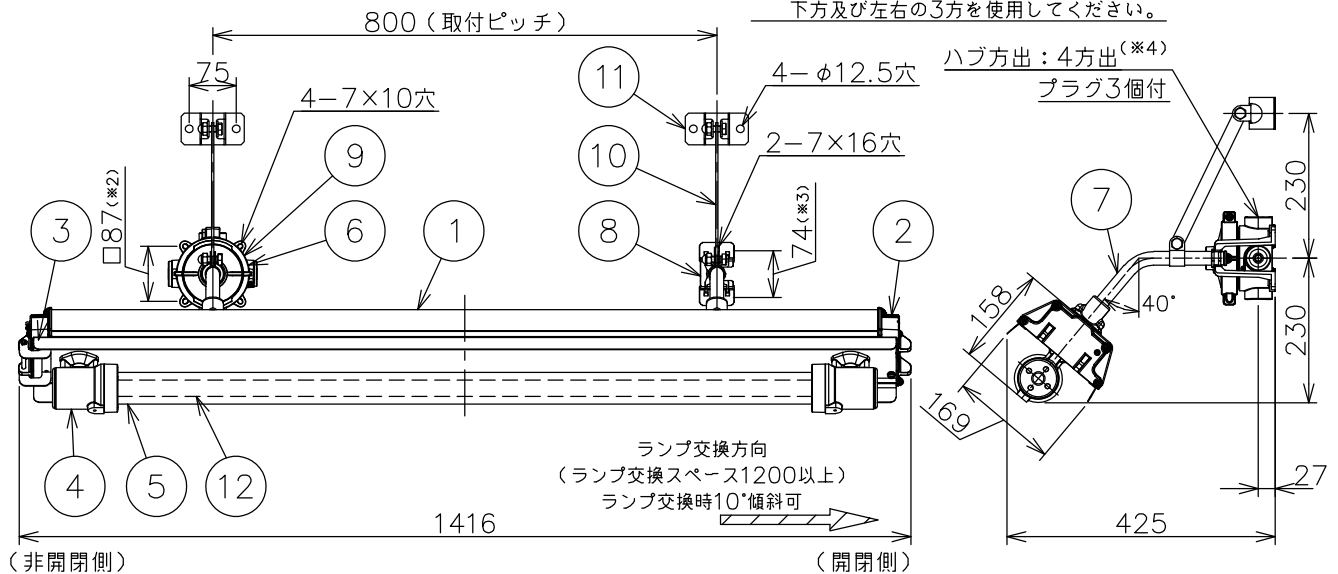


屋内外用

温度等級	T1	T2	T3	T4	T5	T6
電気機器の分類	この防爆範囲で使用できます					
IIA						
IIB						
H ₂						

※ この器具はZone1（第一類危険箇所）及びZone2（第二類危険箇所）に使用することができる検定合格品です。検定合格品は、本体が対象となります。吊具、位置ボックスは安全増防爆構造となります。

- ※2 位置ボックスの取付ピッチは、 $\square 85 \sim \square 89$ の範囲です。
- ※3 吊下金具の取付ピッチは、65~83の範囲です。
- ※4 位置ボックス上方（ステー取付金具側）は使用できません。下方及び左右の3方を使用してください。



数量	ハブ寸法	適合ランプ	入力電圧 (V)	周波数 (Hz)	セット型番	本体型番(※1)	吊具型番	質量 (Kg)
	16 (PF1/2)	BLD-45N x 1	100~242	50/60	ETLL1321U-149A/16	ETLL1321U-190A-0	HTP445/16	12.8
	22 (PF3/4)				ETLL1321U-149A/22		HTP445/22	
	28 (PF1)				ETLL1321U-149A/28		HTP445/28	

- ※1 検定合格品は本体型番が対象となります。
 - ※5 本製品はガードの有無で検定合格番号が異なります。(ガード無し: 第TC21243号、ガード有り: 第TC21246号) 器具には検定合格標章を2枚貼付しておりますのでガードの取付は自由です。ガード(ETL141G)は別売品となります。
 - 注) 1. セット型番は製品に表示されていません。
 - 2. ランプは電源内蔵形直管LEDランプ(形式: BLD-45N)を同梱します。ランプ交換の際も、同じランプを使用してください。他のランプは使用できません。
 - 3. LEDには発光色や明るさにばらつきがありますのであらかじめご了承ください。
 - 4. 屋外及びこれに類する場所に使用の場合は、ねじかん合部から雨水が浸入しないように防水シールを施してください。
 - 5. ケーブル工事される場合には、必ずケーブルグランドをご使用ください。使用するケーブルグランドは弊社製を推奨いたします。
 - 6. 特殊工具は付属していません。別途手配してください。
- 適合特殊工具(別売) 六角棒スパナ [1-0]: 器具取付用、RMスパナ [7-1]: ランプ交換用

安全上のご注意

- 器具を安全に使用するためには、カタログや取扱説明書を参照していただく必要があります。
- -20℃~40℃の周囲温度以外の場所では使用しないでください。
- この器具は鉛直な壁面取付専用器具です。指定以外での取付けはしないでください。落下の原因や、防爆性能保持ができなくなるおそれがあります。
- 振動や衝撃の多い場所、腐食性ガスの発生する場所、湿度が85%を超える場所では使用しないでください。
- 塩害地域で使用する場合は、弊社までお問合せください。

電気特性	入力電圧	入力電流	入力電力
	100V	0.30A	29.0W
	200V	0.15A	29.5W
	242V	0.13A	30.7W

光源色	5000K(昼白色)相当
定格光束	3820lm
平均演色評価数	Ra83
光源寿命	60000h(光束維持率90%)

12	LEDランプ	組立品		IEC規格整合防爆型 ETLL 直管形LEDランプ照明器具 1灯用 40°ブラケット 高出力形
11	ステー取付金具	ステンレス板	塗装	
10	ステー	ステンレス板	塗装	
9	位置ボックス	アルミダイカスト	塗装	
8	吊下金具	アルミダイカスト	塗装	
7	吊下パイプ	ステンレス鋼管	塗装	
6	フランジ	アルミダイカスト	塗装	
5	ランプ保護カバー	硬質ガラス		
4	ソケットホルダ	アルミダイカスト	塗装色N-7	
3	仕切板	ステンレス鋼	塗装色 白色	
2	本体側面カバー	アルミダイカスト	塗装	
1	本体保護カバー	アルミ押出材	塗装	
品番	部品名	材質	摘要	防爆構造 Exde II B+H ₂ T6 尺度: 1/12 第3角法 単位:mm 検定番号 ※5 第TC21243号(ガード無し) 第TC21246号(ガード有り) 保護等級 IP65 伊東電機株式会社 作成 2021.2.25 図番 HS000024 1