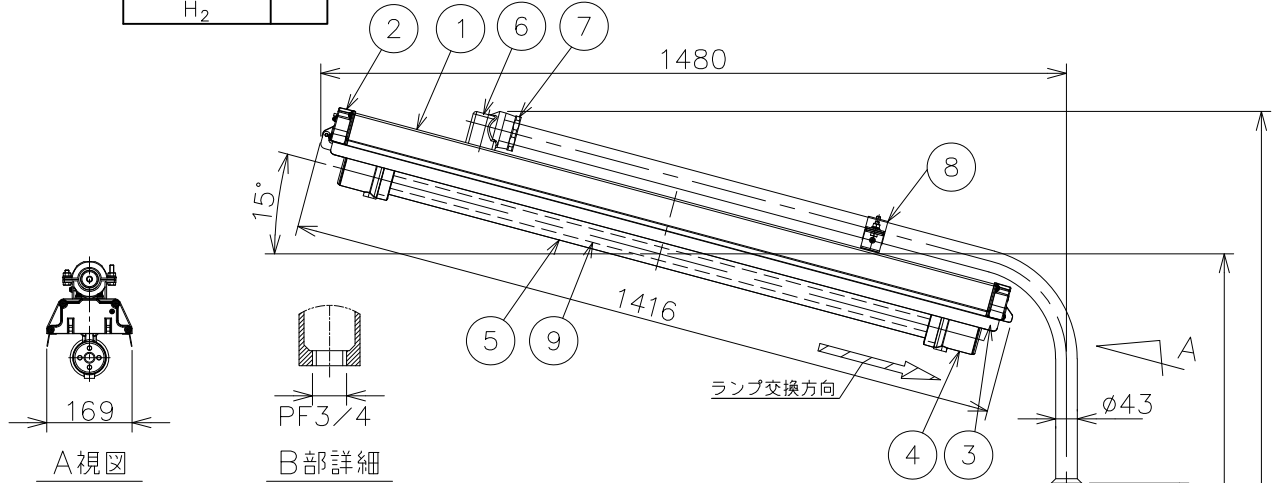


屋内外用

温度等級	T1	T2	T3	T4	T5	T6
電気機器の分類	この防爆範囲で使用できます					
IIA						
IIB						
H <sub>2</sub>						

※ この器具はZone1（第一類危険箇所）及びZone2（第二類危険箇所）に使用することができる検定合格品です。



数量	適合ランプ	入力電圧 (V)	周波数 (Hz)	セット型番	本体型番 (※1)	ポール型番	質量 (Kg)
	BLD-45N x 1	100~242	50/60	ETLL1321U-459A	ETLL1321U-590A-0	NL4	26.0

- ※1 検定合格品は本体型番が対象となります。  
 ※2 本製品はガードの有無で検定合格番号が異なります。  
 (ガード無し: 第TC21243号、ガード有り: 第TC21246号)  
 器具には検定合格標章を2枚貼付しておりますのでガードの取付は自由です。  
 ガード(ETL141G)は別売品となります。

- 注) 1.セット型番は製品に表示されていません。  
 2.ランプは電源内蔵形直管LEDランプ(形式: BLD-45N)を同梱します。  
 ランプ交換の際も、同じランプを使用してください。他のランプは使用できません。  
 3.LEDには発光色や明るさにばらつきがありますのであらかじめご了承ください。  
 4.口出線(ビニルキャプタイヤケーブル VC1.25mm<sup>2</sup> 3芯)付: 器具外5m  
 5.屋外及びこれに類する場所に使用する場合は、ねじかん合部から雨水が浸入しないように防水シールを施してください。  
 6.ケーブル工事される場合には、弊社製ケーブルグランドの使用を推奨いたします。  
 7.金属管配線される場合には、ジャンクションボックスの近傍に必ずシーリングフィッティングを使用し、密閉性を確保してください。  
 適合特殊工具(別売) RMスパナ [7-1]: ランプ交換用  
 8.特殊工具は付属しておりません。別途手配してください。

電気特性	入力電圧	入力電流	入力電力	光源色	5000K (昼白色) 相当
	100V	0.30A	29.0W	定格光束	3820lm
	200V	0.15A	29.5W	平均演色評価数	Ra83
	242V	0.13A	30.7W	光源寿命	60000h (光束維持率90%)

**安全上のご注意**

- 器具を安全に使用するためには、カタログや取扱説明書を参照していただく必要があります。
- -20℃~40℃の周囲温度以外の場所では使用しないでください。
- この器具は指定のポール取付専用器具です。器具の取付姿勢は照射面を下向きにしてください。他の姿勢で取付けを行うと落下の原因や、防爆性能保持ができなくなるおそれがあります。
- 振動や衝撃の多い場所、腐食性ガスの発生する場所、湿度が85%を超える場所では使用しないでください。
- 塩害地域で使用する場合は、弊社までお問合せください。

名称				IEC規格整合防爆型 ETLL 直管形LEDランプ照明器具 1灯用 L形スタンド 高出力形			
10	ポール	鋼管	溶融亜鉛めっき	防爆構造	Exde II B+H <sub>2</sub> T6	尺度: 1/15 第3角法	単位: mm
9	LEDランプ	組立品					
8	ポールクランプ	鋼板	溶融亜鉛めっき	検定番号	※2 第TC21243号(ガード無し) 第TC21246号(ガード有り)	承認	検図
7	パッキン締付金具	アルミ鋳物	塗装			製図	設計
6	連結箱	アルミ鋳物	塗装	保護等級	IP65	小川	柏
5	ランプ保護カバー	硬質ガラス					
4	ソケットホルダ	アルミダイカスト	塗装色N-7	伊東電機株式会社			
3	仕切板	ステンレス鋼	塗装色 白色				
2	本体側面カバー	アルミダイカスト	塗装	作成	2019.10.29	図番	HS000027
1	本体保護カバー	アルミ押出材	塗装				
品番	部品名	材質	摘要				