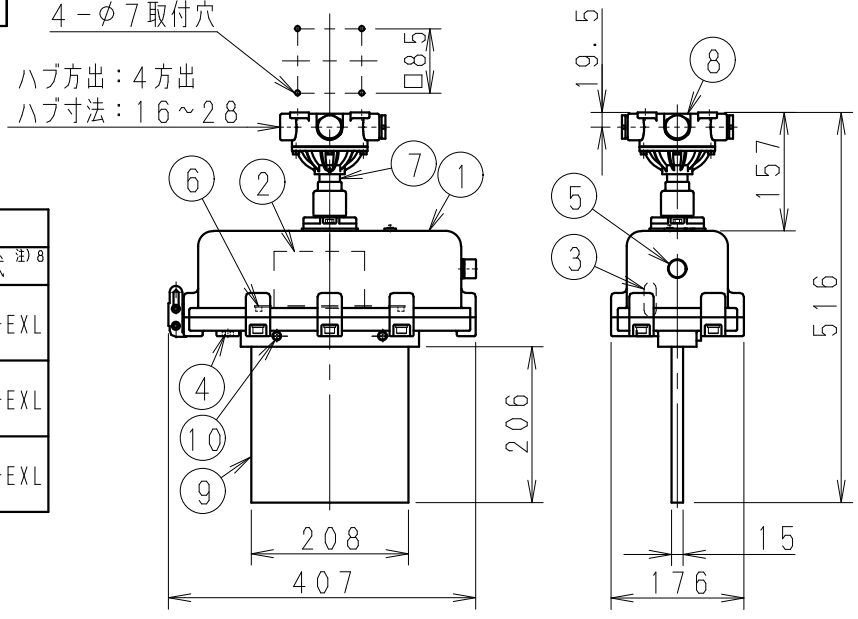




認定番号
1AM121-3469

防爆構造記号	Ex de II BT 5	屋内外用	IP44 適合品	型式検定合格番号	第TC19637号
温度等級	T1 T2 T3 T4 T5	モニター付		仕上色	グレイ(近似マンセル N7)
電気機器の分類	II A II B	この防爆範囲で使用できます		LED光源寿命	60000時間
				非常点灯時間	20分以上

※ この器具は第一類危険箇所及び第二類危険箇所にご使用いただける検定試験合格品です。
屋内外用の器具になります。
屋外用としてご使用の場合にも、軒下でご使用ください。



避難口誘導灯		室内通路誘導灯	
表示	パネル形式 ^{注)8}	表示	パネル形式 ^{注)8}
	HEPE10JBL-EXL		HEPE21JBL-EXL
	HEPE11JBL-EXL		HEPE23JBL-EXL
	HEPE13JBL-EXL		HEPE24JBL-EXL
	HEPE14JBL-EXL		
	HEPE15JBL-EXL		

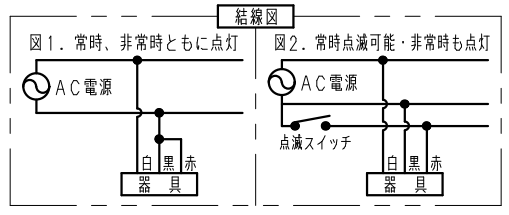
本体形式(※2)	吊具形式	端子箱形式	プラグ形式	セット形式
EX1LHMJ12201BLW-0	EYIPF10	EYP14-16-G	EXP16B(数量3個)	EX1LHMJ12201BLW-16
		EYP14-22-G	EXP22B(数量3個)	EX1LHMJ12201BLW-22
		EYP14-28-G	EXP28B(数量3個)	EX1LHMJ12201BLW-28

定格電圧	入力電力	周波数
100V	5.3W	50/60Hz

- ※2 検定合格形式はEX1LHMJ12201BLになります。
- 注) 1. この器具は伊東電機(株)製となります。
 2. 通常時、非常時共にLEDモジュールが点灯します。
 3. ケーブル工事される場合には、必ず当社ケーブルグランドをご使用ください。
 4. 金属管配線される場合には、端子箱の近傍に必ずシーリングフィッティングを使用し、密閉性を確保してください。
 5. 5℃~35℃の周囲温度でご使用ください。
 6. 電源は必ず専用電源回路よりお取りください。充電回路の途中には点滅スイッチを設けしないでください。
 7. 結線図、図2のように結線する場合は、所轄消防署の承認を得てください。
 8. ご注文の際はパネル形式を必ずご指定ください。(別途手配)
 9. 本製品に取付けるパネルは必ず、パネル形式の語尾にLの表記のあるパネルをご使用ください。
 (例: HEPE10JBL-EX: HEPE10JBL-EXHK⇒使用不可、HEPE10JBL-EXL⇒使用可)
 10. ランプ交換の際は、交換用ランプ「LE20510S3W-A」を1個手配してください。
 「LE20510S3W-A」以外のランプは使用しないでください。

安全上のご注意

- 器具を安全に使用していただくためには、カタログや取扱説明書を参照していただく必要があります。
- この器具は水平な天井取付専用器具です。指定以外での取付けは行わないでください。
落下の原因や、防振性能保持が出来なくなるおそれがあります。
- 振動や衝撃の多い場所、腐食性ガスの発生する場所、湿度が85%を超える場所では使用しないでください。
落下・感電の原因となります。
- 塩害地域で使用する場合は、最寄りの当社営業所までお問い合わせください。



10	パネル取付ネジ	ステンレス	2	M4×4.5
9	表示パネル	アクリル樹脂	1	片面形(別途手配品)
8	端子箱	鉄铸件	1	ジオメット処理
7	パイプ	炭素鋼鋼管	1	電解亜鉛めっき
6	LEDモジュール	組立品	2	LE20405S3W-A 注)10
5	電源スイッチ	組立品	1	
4	点検スイッチ	組立品	1	
3	蓄電池	3.6V 600mAh	1	H3-AAS(ニッケル水素蓄電池)
2	インバータ	組立品	1	
1	本体	アルミ铸件	1	メラミン焼付塗装
部番	部品名	材質・材厚	数	備考

品名	防爆形LED誘導灯 B級・BL形 避難口(室内通路) 片面形 直付形			
	EX1LHMJ12201BLW-16(22)(28)			
質量	11.1kg	単位	mm	尺度
図番	EIS009712			

