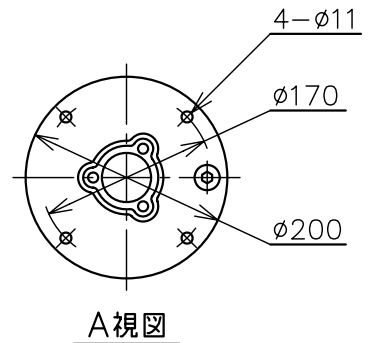


耐圧固着式引込方式
 引込ケーブルの仕上り外径：φ11～25
 (シーリングコンパウンド所要量：110g (HS-5))
 クランプ番号をご指示ください。

クランプ番号：

クランプ番号選定表	
番号	ケーブルの仕上り外径
7	φ 11 ~ 13
8	φ 13 ~ 17
9	φ 17 ~ 25



数量	型録番号	定格		質量 (kg)
		AC	DC	
	EXSS 95200	110V 6A 220V 5A 440V 4A 500V 3A	24V 8A 48V 4A 110V 2A 220V 1A	13.5

名称				耐圧防爆型 EXSS 操作スイッチ (ステッキ形 ハンドル付) 単式、スタンド形(耐圧固着式)				水素適用品	
10	接地端子	ステンレス鋼	M6 六角	防爆構造	d 3a G5	尺度: 1/7.5	第3角法	単位:mm	
9	錠締ボルト	ステンレス鋼	M8 六角穴付	検定型式	EXY 95400	承認	検図	製図	設計
8	錠締ボルト	ステンレス鋼	M6 六角	検定番号	第 T63887 号	機 寸	安 部		
7	ハンドル	合成樹脂	黒色	保護等級	IP65				
6	クランプカバー	アルミニウム鋳物	塗装	伊東電機株式会社					
5	ベース	鋳鉄	塗装	作成	2011-1-31	図番	HK813361		
4	ポール	鋼管	塗装						
3	フランジ	鋳鉄	塗装						
2	端子箱	鋳鉄	塗装						
1	本体	アルミニウム鋳物	塗装						
品番	部 品 名	材 質	摘 要						