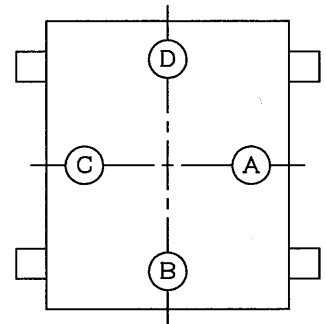
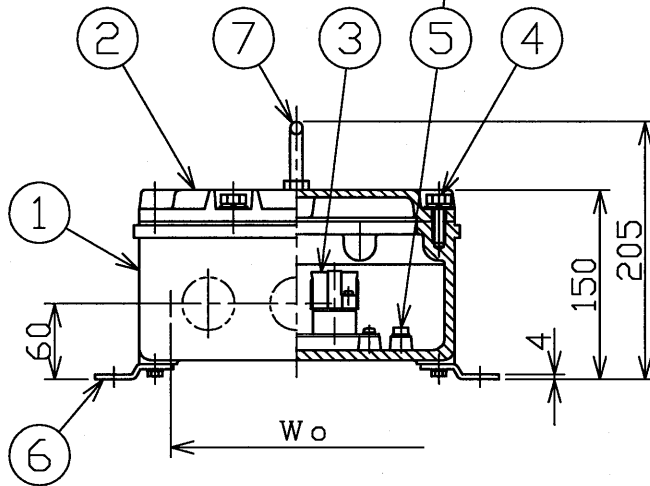




ご指定ハブ寸法



数量	型録番号	端子台定格	端子数	最大ハブ寸法	Wø		質量 (kg)
					①③面	②④面	
	EXTB152	550V 20A 2mm ²	20	42 (PF1 1/2)	240	200	23.5

注) ハブねじ部には, 防水処理を施してください。

Wø: ねじハブを加工しうる部分の長さ。

				名称 耐压防爆型 “EXTB” 接続箱			
				防爆構造 d 2 G4	尺度: 1/6	第3角法	単位: mm
				検定番号 —	承認	検図	製図
							
				伊東電機株式会社			
				作成 2011-4-6	図番	HK803171	
品番	部品名	材質	摘要	7	把手	鋼	めっき
6	取付脚	ステンレス鋼		2	カバー	鑄鉄	塗装
5	接地端子	ステンレス鋼	M6	3	端子台	合成樹脂	
4	錠締ボルト	ステンレス鋼	M10	4	錠締ボルト	ステンレス鋼	M10
3	端子台	合成樹脂		5	接地端子	ステンレス鋼	M6
2	カバー	鑄鉄	塗装	6	取付脚	ステンレス鋼	
1	本体	鑄鉄	塗装	7	把手	鋼	めっき