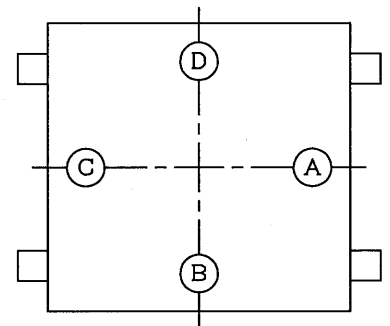
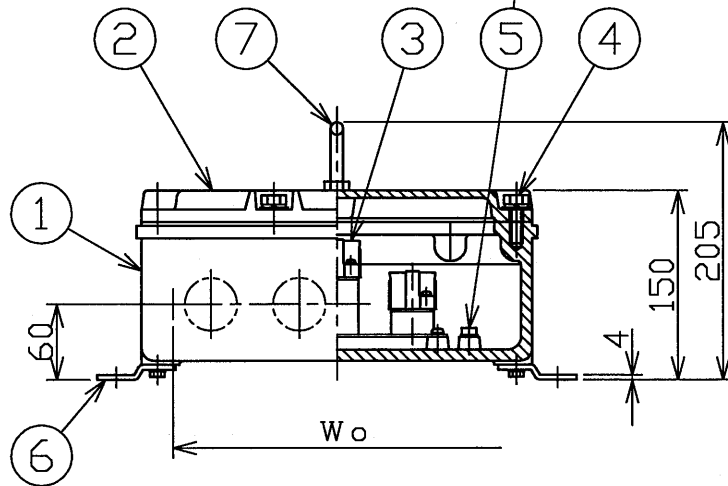


ご指定ハブ寸法



数量	型録番号	端子台定格	端子数	最大ハブ寸法	Wø		質量 (kg)
					①③面	②④面	
	EXTB153	550V 20A 2mm ²	30	42 (PF1 1/2)	240	260	28

注) ハブねじ部には、防水処理を施してください。

Wø: ねじハブを加工しうる部分の長さ。

<table border="1"> <tr> <td>7</td> <td>把手</td> <td>鋼</td> <td>めっき</td> </tr> <tr> <td>6</td> <td>取付脚</td> <td>ステンレス鋼</td> <td></td> </tr> <tr> <td>5</td> <td>接地端子</td> <td>ステンレス鋼</td> <td>M6</td> </tr> <tr> <td>4</td> <td>錠締ボルト</td> <td>ステンレス鋼</td> <td>M10</td> </tr> <tr> <td>3</td> <td>端子台</td> <td>合成樹脂</td> <td></td> </tr> <tr> <td>2</td> <td>カバー</td> <td>鑄鉄</td> <td>塗装</td> </tr> <tr> <td>1</td> <td>本体</td> <td>鑄鉄</td> <td>塗装</td> </tr> </table>				7	把手	鋼	めっき	6	取付脚	ステンレス鋼		5	接地端子	ステンレス鋼	M6	4	錠締ボルト	ステンレス鋼	M10	3	端子台	合成樹脂		2	カバー	鑄鉄	塗装	1	本体	鑄鉄	塗装	<table border="1"> <tr> <td>名称</td> <td colspan="4">耐圧防爆型 “EXTB” 接続箱</td> </tr> <tr> <td>防爆構造</td> <td>d 2 G4</td> <td>尺度: 1/6</td> <td>第3角法</td> <td>単位: mm</td> </tr> <tr> <td>検定番号</td> <td>—</td> <td>承認</td> <td>検図</td> <td>製図</td> </tr> <tr> <td></td> <td></td> <td>磯村</td> <td></td> <td>安部</td> </tr> </table>				名称	耐圧防爆型 “EXTB” 接続箱				防爆構造	d 2 G4	尺度: 1/6	第3角法	単位: mm	検定番号	—	承認	検図	製図			磯村		安部
				7	把手	鋼	めっき																																																
6	取付脚	ステンレス鋼																																																					
5	接地端子	ステンレス鋼	M6																																																				
4	錠締ボルト	ステンレス鋼	M10																																																				
3	端子台	合成樹脂																																																					
2	カバー	鑄鉄	塗装																																																				
1	本体	鑄鉄	塗装																																																				
名称	耐圧防爆型 “EXTB” 接続箱																																																						
防爆構造	d 2 G4	尺度: 1/6	第3角法	単位: mm																																																			
検定番号	—	承認	検図	製図																																																			
		磯村		安部																																																			
品番	部品名	材質	摘要	作成	2011-4-6	図番	HK803172	△5																																															



伊東電機株式会社