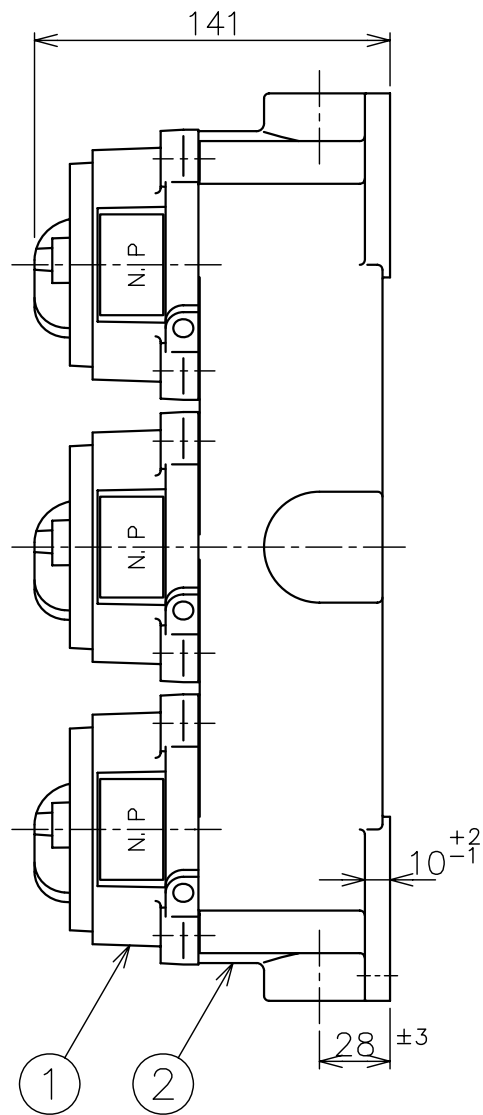
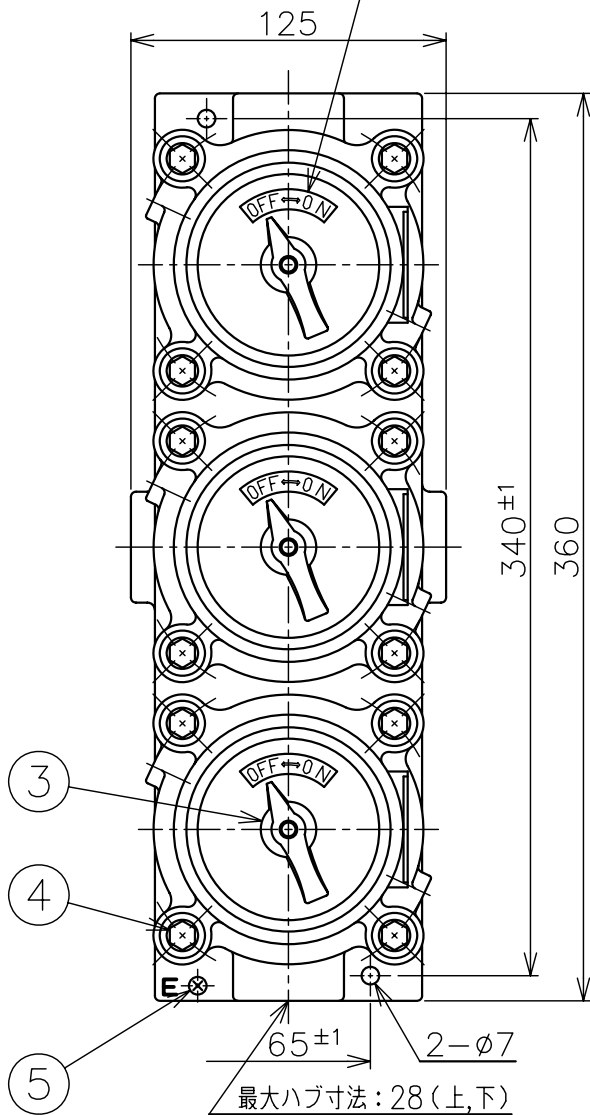


3路用の場合「ON-2 ↔ ON-1」になります。



数量	ハブ寸法	回路			型録番号	定格		質量 (kg)	回路	接点構成
		両切	両切	両切		電流 (A)	電圧 (V)			
		両切	両切	両切	EXY 93111V	20	AC 250	8.9	両切	
		両切	両切	3路						
		両切	3路	3路						
		3路	3路	3路						
		3路	3路	3路					3路	

注) 本機器はケーブル配線工事専用品です、金属管配線工事は行えません。
また、ケーブルグラウンド(水素適用品)は弊社指定のものをご使用ください。

名称		耐圧防爆型 EXY コントロールボックス 3連式, 縦形			水素適用品	
防爆構造	d 3a G5	尺度: 1/3	第3角法	単位: mm		
検定型式	EXY 93111	承認	検図	製図	設計	
検定番号	第 T63247 号	機 材	安 部			
保護等級	IP65					
5 接地端子		ステンレス鋼	M4			
4 錠締ボルト		ステンレス鋼	M6 六角			
3 ハンドル		合成樹脂	黒色			
2 端子箱		鋳鉄	塗装			
1 タンブラスイッチ本体		アルミニウム鋳物	塗装			
品番	部 品 名	材 質	摘 要			
作成	2012-7-27	図番	HK813869	伊東電機株式会社		