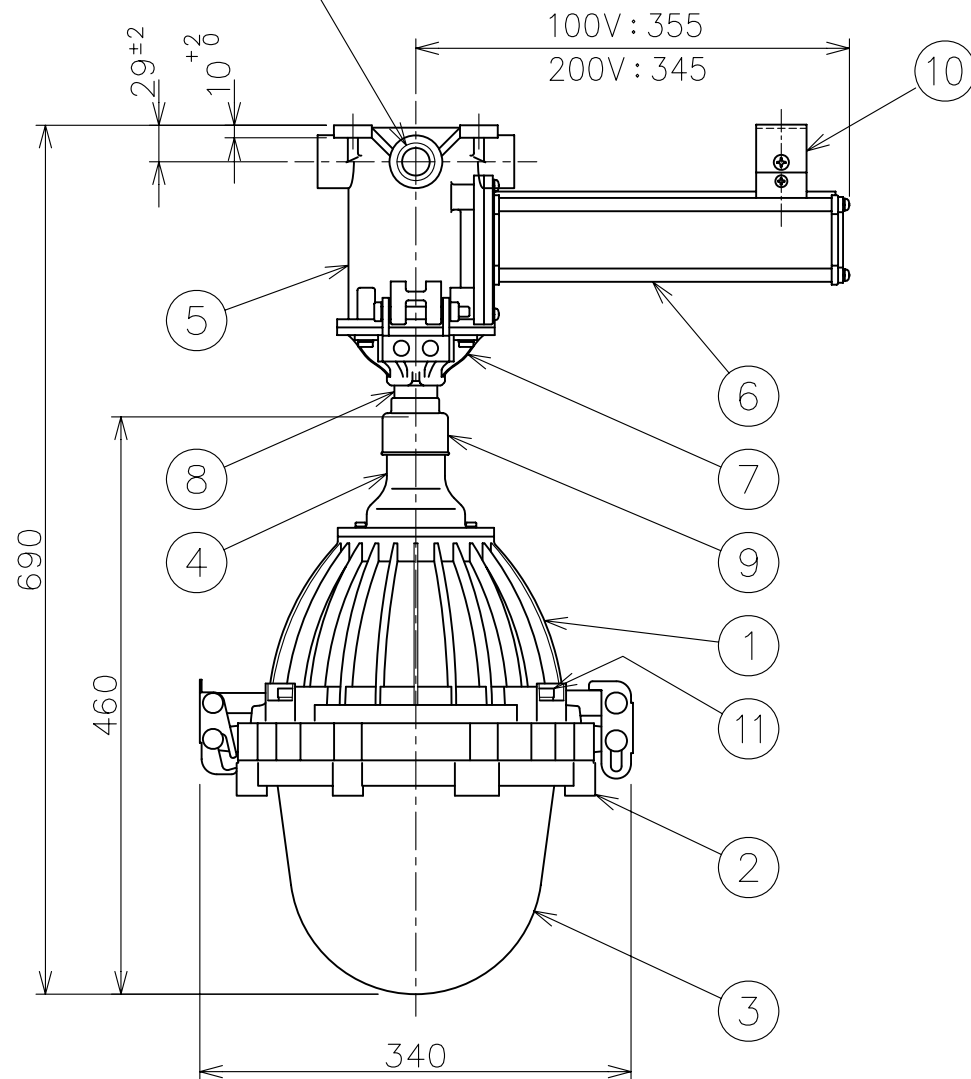


最大ハブ寸法：4-PF1 (28)
(プラグ3個付)



数量	ハブ寸法	セット型番	適合ランプ (W)	電源電圧 (V)	周波数 (Hz)	質量 (Kg)	灯 具		吊具型番	安 定 器			
							灯具型番	検定型式		安定器型番	検定型式		
		ESL1180-1215/□□	180	100	50	17.5	ESL1220-100-0	EXINH221	HTP234	MSB1180-1015/□□	EINH18115		
		ESL1180-1216/□□			60					MSB1180-1016/□□	EINH18116		
		ESL1180-1225/□□	200	50	MSB1180-1025/□□	EINH18125							
		ESL1180-1226/□□		60	MSB1180-1026/□□	EINH18126							
		ESL1220-1215/□□	220	100	50	MSB1220-1015/□□				EINH25115			
		ESL1220-1216/□□			60	MSB1220-1016/□□				EINH25116			
		ESL1220-1225/□□	200	200	50	MSB1220-1025/□□				EINH25125			
		ESL1220-1226/□□			60	MSB1220-1026/□□				EINH25126			
		ESL1270-1215/□□	270	100	50	ESL1360-100-0				EXINH361	HTP234	MSB1270-1015/□□	EINH27115
		ESL1270-1216/□□			60							MSB1270-1016/□□	EINH27116
		ESL1270-1225/□□	200	50	MSB1270-1025/□□							EINH27125	
		ESL1270-1226/□□		60	MSB1270-1026/□□							EINH27126	
		ESL1360-1215/□□	360	100	50		MSB1360-1015/□□	EINH36115					
		ESL1360-1216/□□			60		MSB1360-1016/□□	EINH36116					
		ESL1360-1225/□□	200	200	50		MSB1360-1025/□□	EINH36125					
		ESL1360-1226/□□			60		MSB1360-1026/□□	EINH36126					

注1. セット型番は製品には表示されていません。なお、ご注文の際はセット型番でご指定ください。
注2. 型番の/□□はハブ寸法16、22又は28を表します。

	灯 具	安 定 器
防爆構造	Exde IIBT3X	Exse IIT4X
検定番号	第 TC14140 号	100V: 第 TC14195 号 200V: 第 TC14139 号

数量	品番	部 品 名	材 質	摘 要
	11	錠締ボルト	ステンレス鋼	M10 六角ボルト
	10	取付金具	ステンレス鋼	
	9	防水カバー	合成ゴム	
	8	吊下パイプ	鋼 管	めっき
	7	キャノピ	アルミニウム鋳物	塗装
	6	安定器	容器: アルミニウム	塗装 高力率形
	5	端子箱	アルミニウム鋳物	塗装
	4	ソケットホルダー	アルミニウム鋳物	塗装
	3	グローブ	ガラス	
	2	グローブホルダー	アルミニウム鋳物	塗装
	1	灯 体	アルミニウム鋳物	塗装

摘	尺度	1/6	名 称	IEC規格整合防爆型 ESL 高圧ナトリウム灯 180~360W 直 付				
	図法	第3角法		防 爆 構 造	—			
要	単位	mm	保 護 等 級		IP65	承 認	検 図	製 図
				<div style="display: flex; justify-content: space-around;"> (磯村) (室橋) </div>				
				伊東電機株式会社				
	作成	2013-9-12		図番	HK517551		△5	