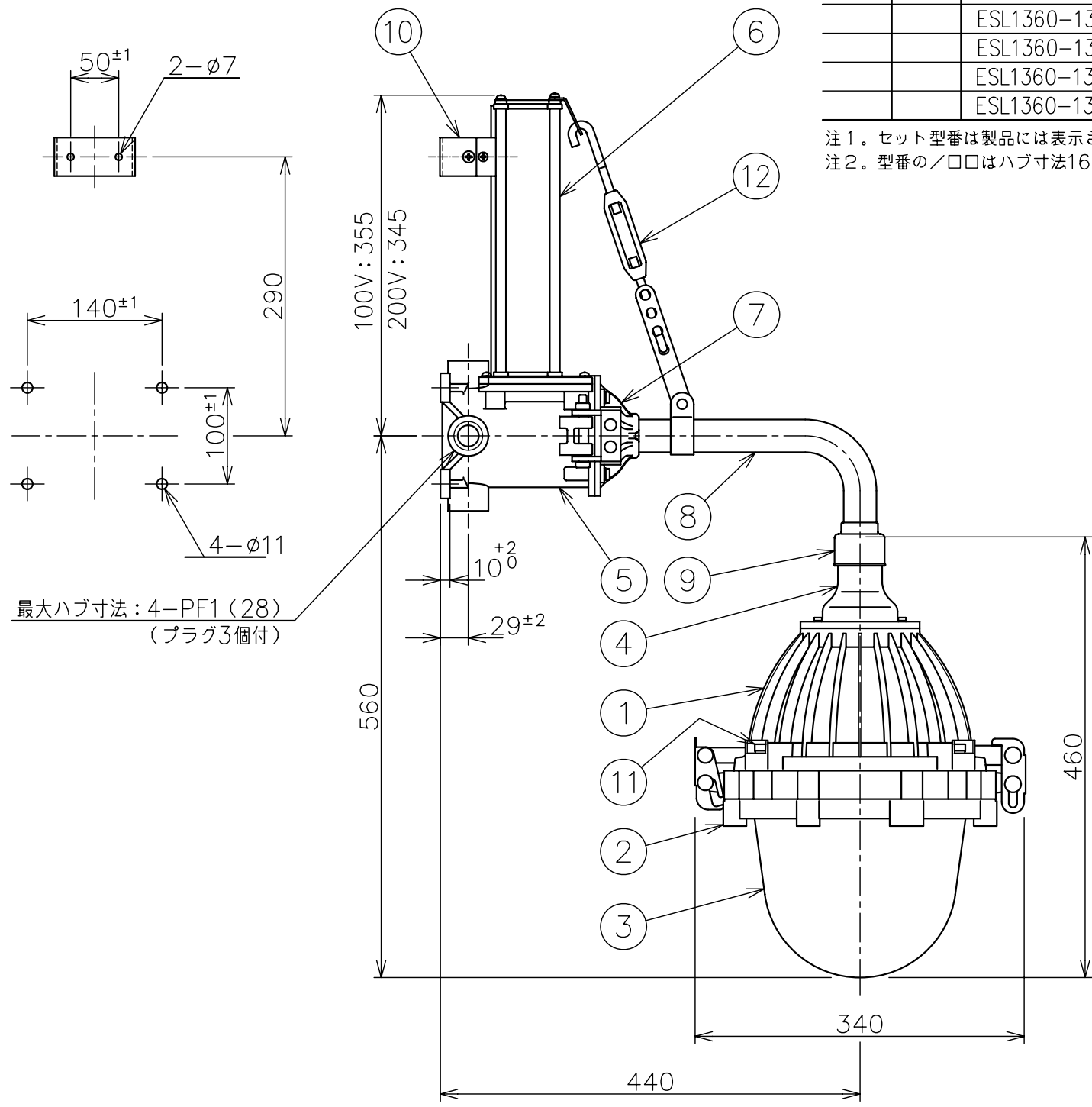


数量	ハブ寸法	セット型番	適合ランプ (W)	電源電圧 (V)	周波数 (Hz)	質量 (Kg)	灯 具		吊具型番	安 定 器	
							灯具型番	検定型式		安定器型番	検定型式
		ESL1180-1315/□□	180	100	50	19.5	ESL1220-100-0	EXINH221	HTP334	MSB1180-1015/□□	EINH18115
		ESL1180-1316/□□			60					EINH18116	
		ESL1180-1325/□□	200	50	EINH18125						
		ESL1180-1326/□□		60	EINH18126						
		ESL1220-1315/□□	220	100	50	MSB1220-1015/□□				EINH25115	
		ESL1220-1316/□□			60	EINH25116					
		ESL1220-1325/□□	200	200	50	MSB1220-1025/□□				EINH25125	
		ESL1220-1326/□□			60	EINH25126					
		ESL1270-1315/□□	270	100	50	ESL1360-100-0	EXINH361	HTP334	MSB1270-1015/□□	EINH27115	
		ESL1270-1316/□□			60				EINH27116		
		ESL1270-1325/□□	200	50	EINH27125						
		ESL1270-1326/□□		60	EINH27126						
		ESL1360-1315/□□	360	100	50				MSB1360-1015/□□	EINH36115	
		ESL1360-1316/□□			60				EINH36116		
		ESL1360-1325/□□	200	200	50				MSB1360-1025/□□	EINH36125	
		ESL1360-1326/□□			60				EINH36126		

注1. セット型番は製品には表示されていません。なお、ご注文の際はセット型番でご指定ください。  
注2. 型番の/□□はハブ寸法16、22又は28を表します。



最大ハブ寸法：4-PF1 (28)  
(プラグ3個付)

	灯 具	安 定 器
防爆構造	Exde IIBT3X	Exse IIT4X
検定番号	第 TC14140 号	100V: 第 TC14195 号 200V: 第 TC14139 号

数量	品番	部 品 名	材 質	摘 要
	12	吊金具	鋼・他	
	11	錠締ボルト	ステンレス鋼	M10 六角ボルト
	10	取付金具	ステンレス鋼	
	9	防水カバー	合成ゴム	
	8	吊下パイプ	鋼 管	塗装
	7	キャノピ	アルミニウム鋳物	塗装
	6	安定器	容器: アルミニウム	塗装 高力率形
	5	端子箱	アルミニウム鋳物	塗装
	4	ソケットホルダー	アルミニウム鋳物	塗装
	3	グローブ	ガラス	
	2	グローブホルダー	アルミニウム鋳物	塗装
	1	灯 体	アルミニウム鋳物	塗装

摘	尺度	1/6	名 称	IEC規格整合防爆型 ESL 高圧ナトリウム灯 180~360W ブラケット				
	図法	第3角法		単位	mm			
要	防爆構造	—			検定番号	—		
	保護等級	IP65	承認	検 図	製 図	設 計		
			磯村		室橋			
	伊東電機株式会社							
作成	2013-1-28	図番	HK517552	4				