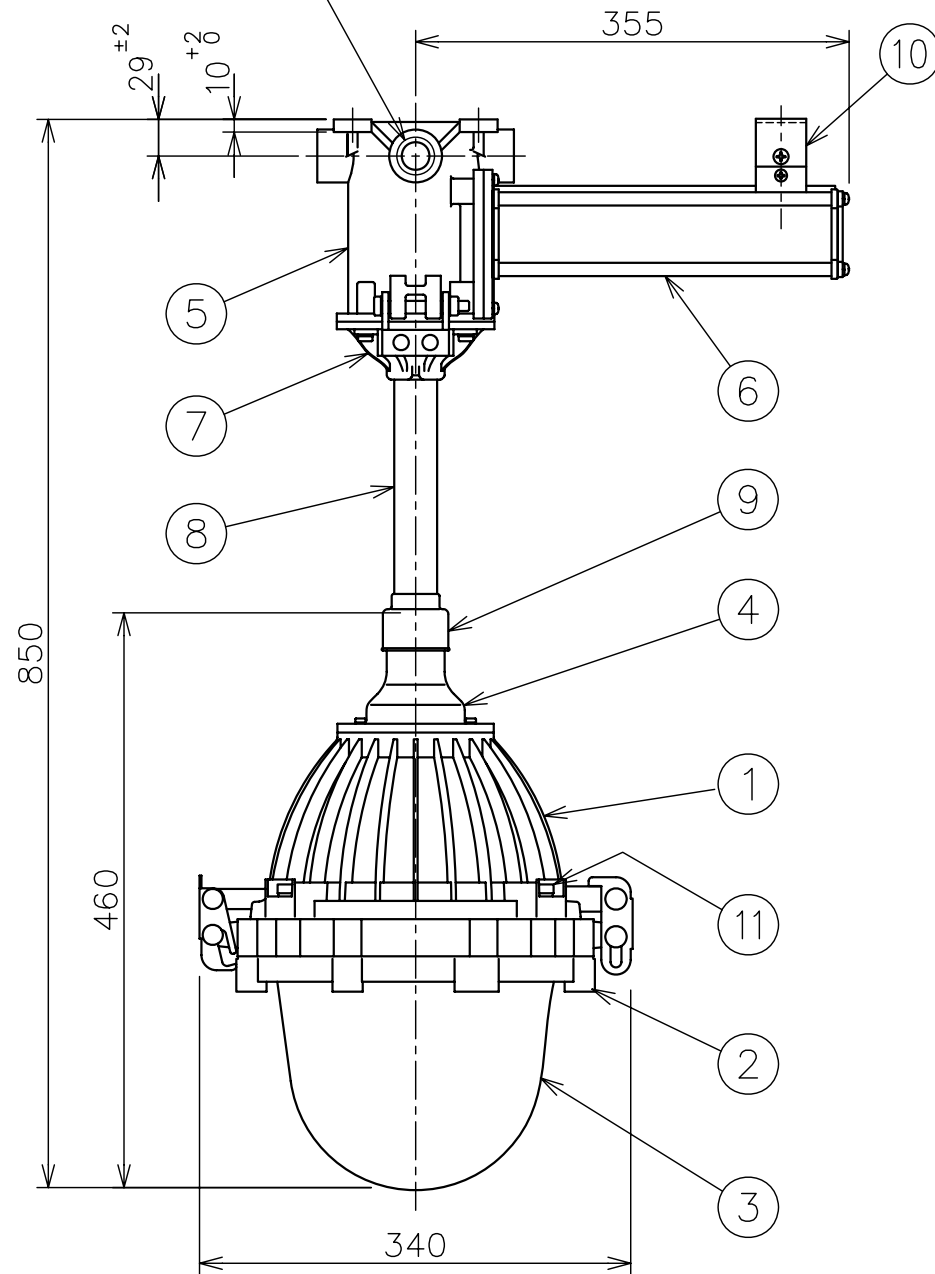



最大ハブ寸法：4-PF1(28)  
(プラグ3個付)



数量	ハブ寸法	セット型番	適合ランプ (W)	電源電圧 (V)	周波数 (Hz)	質量 (Kg)	灯 具		吊具型番	安 定 器	
							灯具型番	検定型式		安定器型番	検定型式
		EKCL1110-1115/□□	110	100	50	19.5	EKCL1220-100-0	EXIMC221	HTP134	MKCB1110-1015/□□	EIMC11115
		EKCL1110-1116/□□			60					MKCB1110-1016/□□	EIMC11116
		EKCL1150-1115/□□	50		MKCB1150-1015/□□	EIMC15115					
		EKCL1150-1116/□□	60		MKCB1150-1016/□□	EIMC15116					
		EKCL1180-1115/□□	50		MKCB1180-1015/□□	EIMC18115					
		EKCL1180-1116/□□	60		MKCB1180-1016/□□	EIMC18116					
		EKCL1220-1115/□□	220・230		50	MKCB1220-1015/□□	EIMC22115				
		EKCL1220-1116/□□			60	MKCB1220-1016/□□	EIMC22116				
		EKCL1270-1115/□□	270		50	MKCB1270-1015/□□	EIMC27115				
		EKCL1270-1116/□□			60	MKCB1270-1016/□□	EIMC27116				
		EKCL1360-1115/□□	360		50	MKCB1360-1015/□□	EIMC36115				
		EKCL1360-1116/□□			60	MKCB1360-1016/□□	EIMC36116				

注1. セット型番は製品には表示されていません。なお、ご注文の際はセット型番でご指定ください。  
 注2. 型番の/□□はハブ寸法16、22又は28を表します。  
 注3. 適合ランプは岩崎電気製となります。

数量	品番	部 品 名	材 質	摘 要
	11	錠締ボルト	ステンレス鋼	M10 六角ボルト
	10	取付金具	ステンレス鋼	
	9	防水カバー	合成ゴム	
	8	吊下パイプ	鋼 管	塗装
	7	キャノピ	アルミニウム鋳物	塗装
	6	安定器	容器：アルミニウム	高力率形 塗装
	5	端子箱	アルミニウム鋳物	塗装
	4	ソケットホルダー	アルミニウム鋳物	塗装
	3	グローブ	ガラス	
	2	グローブホルダー	アルミニウム鋳物	塗装
	1	灯 体	アルミニウム鋳物	塗装

摘 要	尺度	1/6	名 称	IEC規格整合防爆型			
	図法	第3角法		EKCL セラミックメタルハライド灯 110~360W			
	単位	mm		パイプ吊(100V用)			
	防爆構造	灯 具：Exde II BT3 安定器：Exse II T4X		検定番号	灯 具：第 TC19664 号 安定器：第 TC17626 号		
保護等級	IP65	承認	検 図	製 図	設 計		
		磯村			室橋		
	 <b>伊東電機株式会社</b>						
作成	2013-1-28	図番	HK519421				