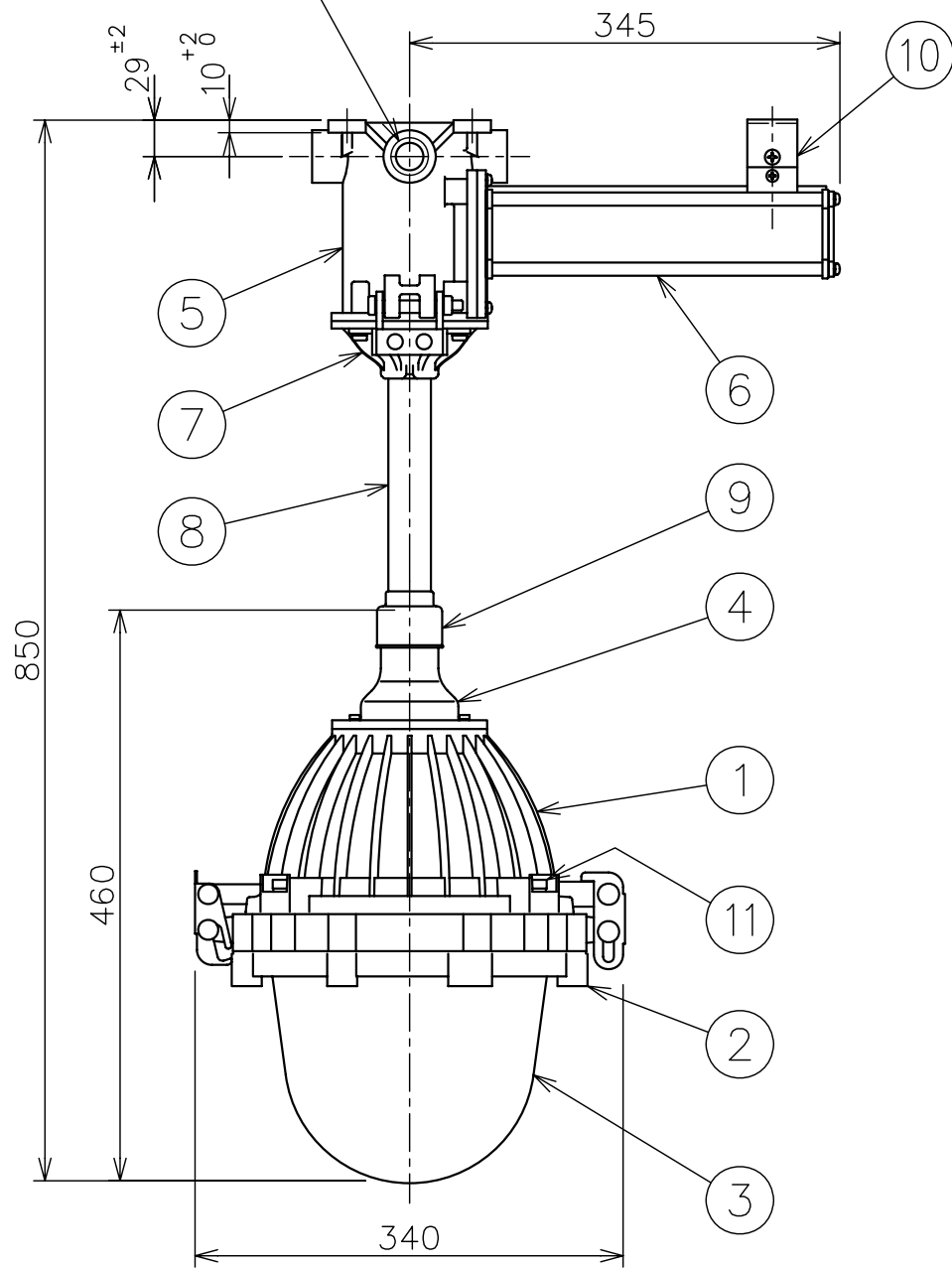


最大ハブ寸法：4-PF1(28)  
(プラグ3個付)



数量	ハブ寸法	セット型番	適合ランプ (W)	電源電圧 (V)	周波数 (Hz)	質量 (Kg)	灯 具		吊具型番	安 定 器	
							灯具型番	検定型式		安定器型番	検定型式
		EKCL1110-1125/□□	110	200	50	17.5	EKCL1220-100-0	EXIMC221	HTP134	MKCB1110-1025/□□	EIMC11125
		EKCL1110-1126/□□			60					MKCB1110-1026/□□	EIMC11126
		EKCL1150-1125/□□	50		MKCB1150-1025/□□	EIMC15125					
		EKCL1150-1126/□□	60		MKCB1150-1026/□□	EIMC15126					
		EKCL1180-1125/□□	50		MKCB1180-1025/□□	EIMC18125					
		EKCL1180-1126/□□	60		MKCB1180-1026/□□	EIMC18126					
		EKCL1220-1125/□□	50		MKCB1220-1025/□□	EIMC22125					
		EKCL1220-1126/□□	60		MKCB1220-1026/□□	EIMC22126					
		EKCL1270-1125/□□	50		MKCB1270-1025/□□	EIMC27125					
		EKCL1270-1126/□□	60		MKCB1270-1026/□□	EIMC27126					
		EKCL1360-1125/□□	360		50	19.0	EKCL1360-100-0	EXIMC361		MKCB1360-1025/□□	EIMC36125
		EKCL1360-1126/□□			60					MKCB1360-1026/□□	EIMC36126

注1. セット型番は製品には表示されていません。なお、ご注文の際はセット型番でご指定ください。  
 注2. 型番の/□□はハブ寸法16、22又は28を表します。  
 注3. 適合ランプは岩崎電気製となります。

11	錠締ボルト	ステンレス鋼	M10 六角ボルト	
10	取付金具	ステンレス鋼		
9	防水カバー	合成ゴム		
8	吊下パイプ	鋼 管	塗装	
7	キャノピ	アルミニウム鋳物	塗装	
6	安定器	容器：アルミニウム	高力率形 塗装	
5	端子箱	アルミニウム鋳物	塗装	
4	ソケットホルダー	アルミニウム鋳物	塗装	
3	グローブ	ガラス		
2	グローブホルダー	アルミニウム鋳物	塗装	
1	灯 体	アルミニウム鋳物	塗装	
数量	品番	部 品 名	材 質	
摘	尺度	1/6	IEC規格整合防爆型 EKCL セラミックメタルハライド灯 110~360W パイプ吊(200V用)	
	図法	第3角法		
	単位	mm		
	名称			
要	防爆構造	灯 具：Exde II BT3 安定器：Exse II T4X	検定番号	灯 具：第 TC19664 号 安定器：第 TC17627 号
	保護等級	IP65	承認	検 図
			製 図	設 計
		磯村		室橋
 <b>伊東電機株式会社</b>				
作成	2013-1-28	図番	HK519422	