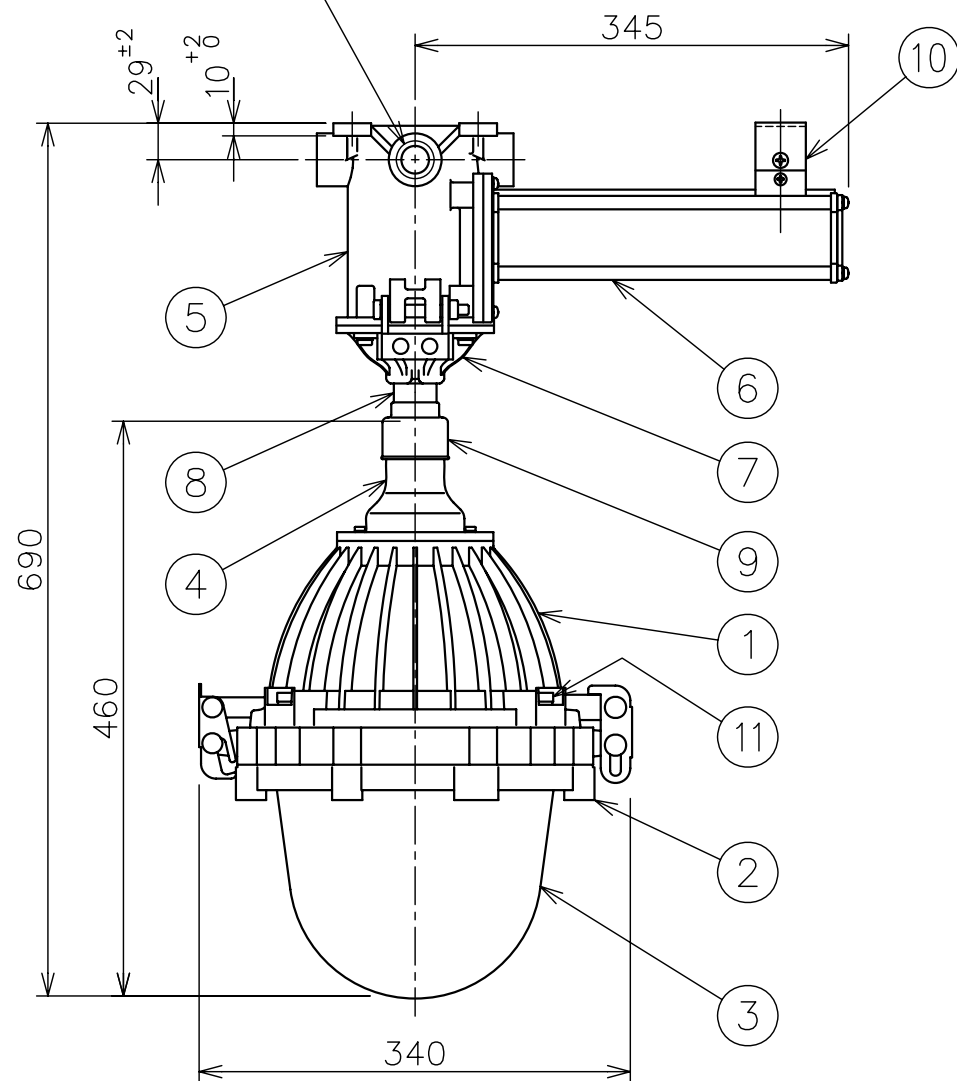


数量	ハブ寸法	セット型番	適合ランプ (W)	電源電圧 (V)	周波数 (Hz)	質量 (Kg)	灯 具		吊具型番	安 定 器	
							灯具型番	検定型式		安定器型番	検定型式
		EKCL1110-1225/□□	110	200	50	16.5	EKCL1220-100-0	EXIMC221	HTP234	MKCB1110-1025/□□	EIMC11125
		EKCL1110-1226/□□			60					MKCB1110-1026/□□	EIMC11126
		EKCL1150-1225/□□	50		MKCB1150-1025/□□	EIMC15125					
		EKCL1150-1226/□□	60		MKCB1150-1026/□□	EIMC15126					
		EKCL1180-1225/□□	50		MKCB1180-1025/□□	EIMC18125					
		EKCL1180-1226/□□	60		MKCB1180-1026/□□	EIMC18126					
		EKCL1220-1225/□□	50		MKCB1220-1025/□□	EIMC22125					
		EKCL1220-1226/□□	60		MKCB1220-1026/□□	EIMC22126					
		EKCL1270-1225/□□	50		MKCB1270-1025/□□	EIMC27125					
		EKCL1270-1226/□□	60		MKCB1270-1026/□□	EIMC27126					
		EKCL1360-1225/□□	50		MKCB1360-1025/□□	EIMC36125					
		EKCL1360-1226/□□	60		MKCB1360-1026/□□	EIMC36126					

注1. セット型番は製品には表示されていません。なお、ご注文の際はセット型番をご指定ください。
 注2. 型番の/□□はハブ寸法16、22又は28を表します。
 注3. 適合ランプは岩崎電気製となります。

最大ハブ寸法：4-PF1 (28)
 (プラグ3個付)



数量	品番	部 品 名	材 質	摘 要
	10	取付金具	ステンレス鋼	
	9	防水カバー	合成ゴム	
	8	吊下パイプ	鋼 管	めっき
	7	キャノピ	アルミニウム鋳物	塗装
	6	安定器	容器：アルミニウム	高力率形 塗装
	5	端子箱	アルミニウム鋳物	塗装
	4	ソケットホルダー	アルミニウム鋳物	塗装
	3	グローブ	ガラス	
	2	グローブホルダー	アルミニウム鋳物	塗装
	1	灯 体	アルミニウム鋳物	塗装

摘 要	尺度	1/6	名 称	IEC規格整合防爆型	
	図法	第3角法		EKCL セラミックメタルハライド灯 110~360W	
要	単位	mm	直 付 (200V用)		
	防爆構造	灯 具：Exde II BT3 安定器：Exse II T4X	検定番号	灯 具：第 TC19664 号 安定器：第 TC17627 号	
	保護等級	IP65	承認	検 図	製 図 設 計
			磯村		室橋
		伊東電機株式会社			
作成	2013-1-28		図番	HK519424	