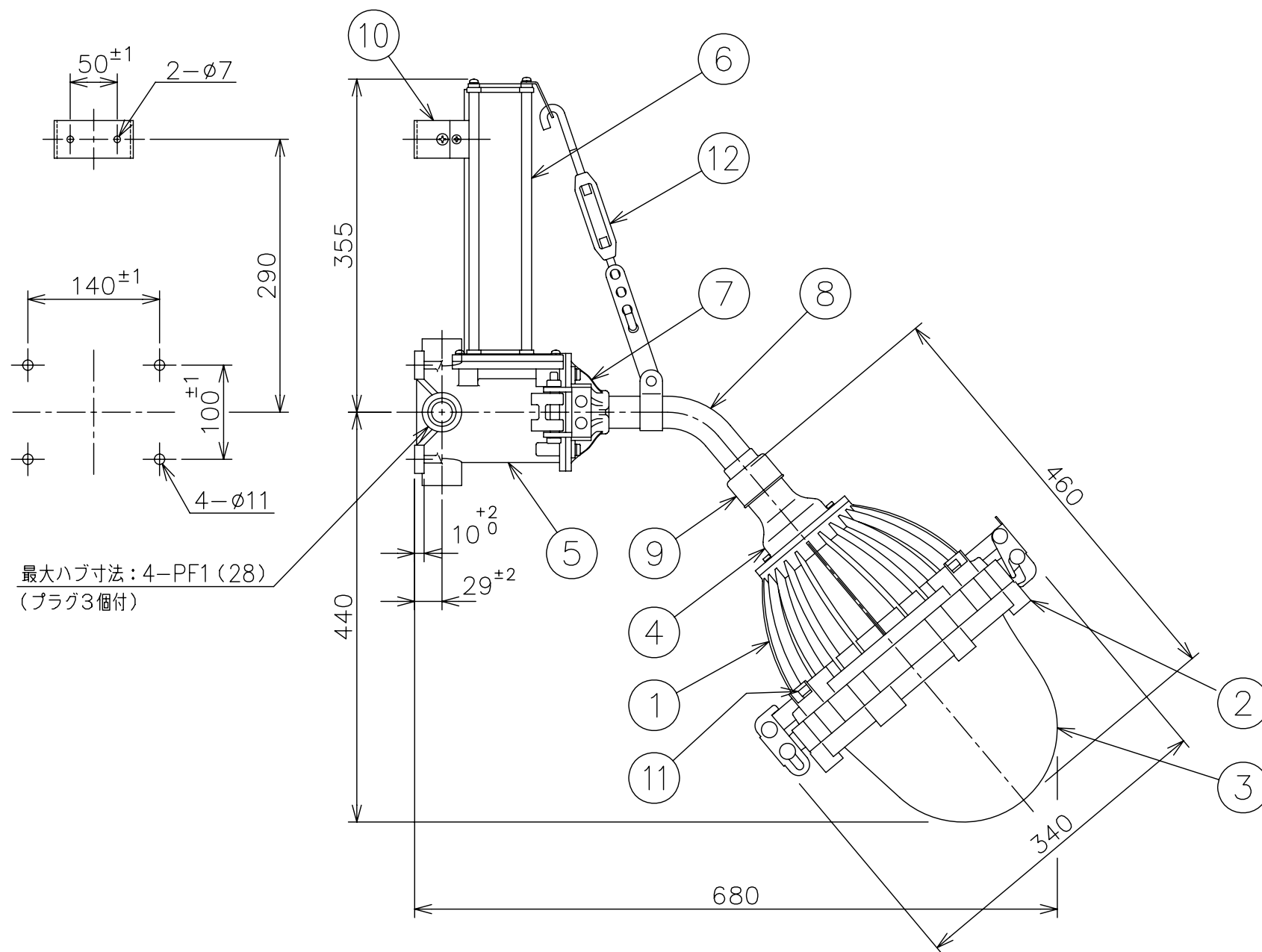


数量	ハブ寸法	セット型番	適合ランプ (W)	電源電圧 (V)	周波数 (Hz)	質量 (Kg)	灯 具		吊具型番	安 定 器	
							灯具型番	検定型式		安定器型番	検定型式
		EKCL1150-1415/□□	150	100	50	19.0	EKCL1220-100-0	EXIMC221	HTP434	MKCB1150-1015/□□	EIMC15115
		EKCL1150-1416/□□			60					MKCB1150-1016/□□	EIMC15116
		EKCL1180-1415/□□	180・190		50	19.5				MKCB1180-1015/□□	EIMC18115
		EKCL1180-1416/□□			60					MKCB1180-1016/□□	EIMC18116
		EKCL1220-1415/□□	220・230		50	20.0				MKCB1220-1015/□□	EIMC22115
		EKCL1220-1416/□□			60					MKCB1220-1016/□□	EIMC22116
		EKCL1270-1415/□□	270	50	20.5	EKCL1360-100-0	EXIMC361	HTP434	MKCB1270-1015/□□	EIMC27115	
		EKCL1270-1416/□□		60					MKCB1270-1016/□□	EIMC27116	
		EKCL1360-1415/□□	360	50	21.5				MKCB1360-1015/□□	EIMC36115	
		EKCL1360-1416/□□		60					MKCB1360-1016/□□	EIMC36116	

注1. セット型番は製品には表示されていません。なお、ご注文の際はセット型番をご指定ください。

注2. 型番の/□□はハブ寸法16、22又は28を表します。

注3. 適合ランプは岩崎電気製となります。



数量	部品名	材質	摘要
12	吊金具	鋼・他	
11	錠締ボルト	ステンレス鋼	M10 六角ボルト
10	取付金具	ステンレス鋼	
9	防水カバー	合成ゴム	
8	吊下パイプ	鋼 管	塗装
7	キャノピ	アルミニウム鋳物	塗装
6	安定器	容器: アルミニウム	高力率形 塗装
5	端子箱	アルミニウム鋳物	塗装
4	ソケットホルダー	アルミニウム鋳物	塗装
3	グローブ	ガラス	
2	グローブホルダー	アルミニウム鋳物	塗装
1	灯 体	アルミニウム鋳物	塗装

摘	尺度	1/8	名称	IEC規格整合防爆型	
	図法	第3角法		EKCL セラミックメタルハライド灯 150~360W	
要	単位	mm	40度ブラケット (100V用)		
	防爆構造	灯 具: Exde II BT3 安定器: Exse II T4	検定番号	灯 具: 第 TC19664 号 安定器: 第 TC17626 号	
	保護等級	IP65	承認	検 図	製 図 設 計
			磯村		室橋
	伊東電機株式会社				
作成	2013-1-28	図番	HK519425		