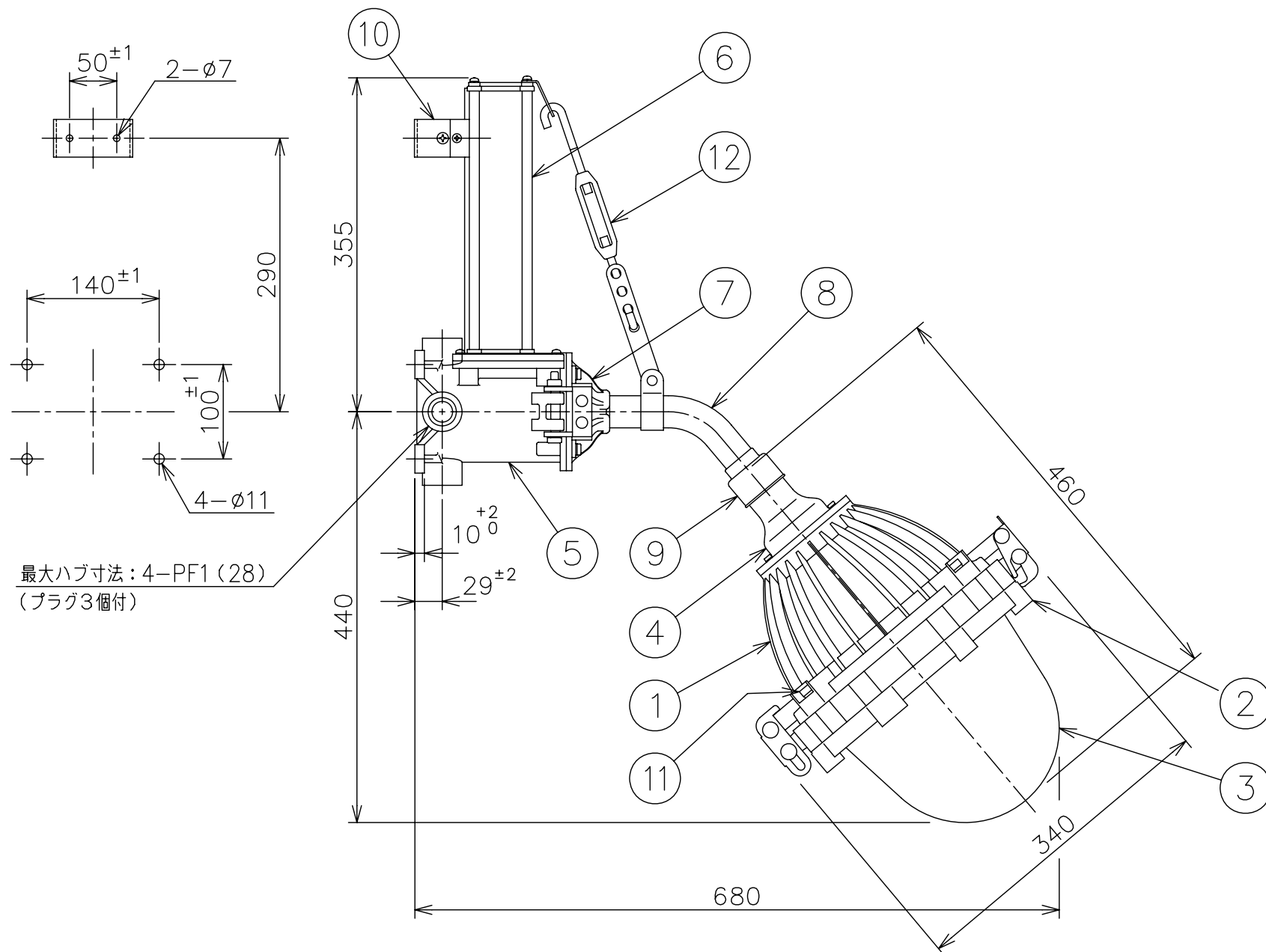


数量	ハブ寸法	セット型番	適合ランプ (W)	電源電圧 (V)	周波数 (Hz)	質量 (Kg)	灯 具		吊具型番	安 定 器	
							灯具型番	検定型式		安定器型番	検定型式
		EKCL1150-1425/□□	150	200	50	17.0	EKCL1220-100-0	EXIMC221	HTP434	MKCB1150-1025/□□	EIMC15125
		EKCL1150-1426/□□			60					MKCB1150-1026/□□	EIMC15126
		EKCL1180-1425/□□	180・190		50	17.5				MKCB1180-1025/□□	EIMC18125
		EKCL1180-1426/□□			60					MKCB1180-1026/□□	EIMC18126
		EKCL1220-1425/□□	220・230		50	18.0				MKCB1220-1025/□□	EIMC22125
		EKCL1220-1426/□□			60					MKCB1220-1026/□□	EIMC22126
		EKCL1270-1425/□□	270	50	18.0	MKCB1270-1025/□□	EIMC27125				
		EKCL1270-1426/□□		60		MKCB1270-1026/□□	EIMC27126				
		EKCL1360-1425/□□	360	50	18.5	EKCL1360-100-0	EXIMC361	HTP434	MKCB1360-1025/□□	EIMC36125	
		EKCL1360-1426/□□		60					MKCB1360-1026/□□	EIMC36126	

注1. セット型番は製品には表示されていません。なお、ご注文の際はセット型番をご指定ください。

注2. 型番の/□□はハブ寸法16、22又は28を表します。

注3. 適合ランプは岩崎電気製となります。



数量	部品名	材質	摘要
12	吊金具	鋼・他	
11	錠締ボルト	ステンレス鋼	M10 六角ボルト
10	取付金具	ステンレス鋼	
9	防水カバー	合成ゴム	
8	吊下パイプ	鋼 管	塗装
7	キャノピ	アルミニウム鋳物	塗装
6	安定器	容器:アルミニウム	高力率形 塗装
5	端子箱	アルミニウム鋳物	塗装
4	ソケットホルダー	アルミニウム鋳物	塗装
3	グローブ	ガラス	
2	グローブホルダー	アルミニウム鋳物	塗装
1	灯 体	アルミニウム鋳物	塗装

尺 寸	1 / 8	名 称	IEC規格整合防爆型	
図 法	第 3 角法		EKCL セラミックメタルハライド灯 150~360W	
単 位	mm	40度ブラケット (200V用)		
防爆構造	灯 具: Exde II BT3 安定器: Exse II T4X	検 定 番 号	灯 具: 第 TC19664 号 安定器: 第 TC17627 号	
保護等級	IP65	承 認 検 図 製 図 設 計		
		磯 村	室 橋	
作成		伊東電機株式会社		
2013-1-28		図 番 HK519426		