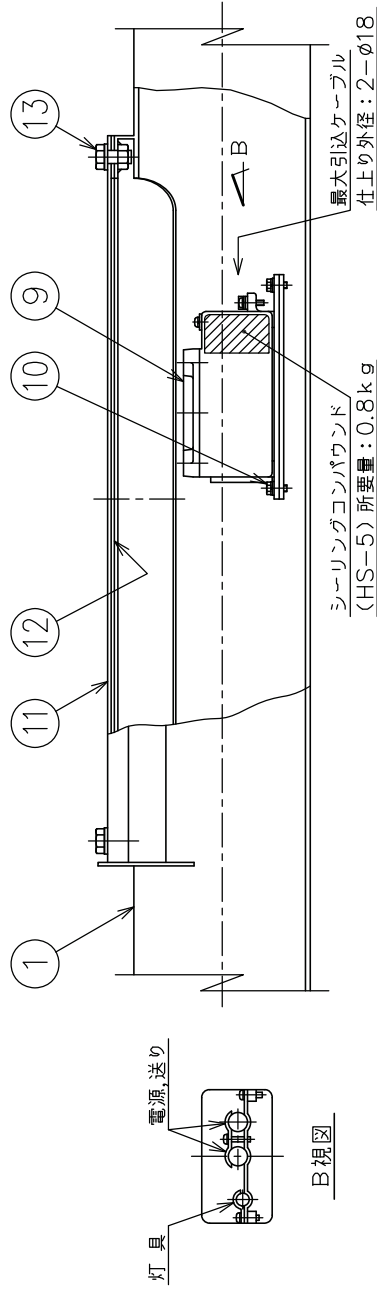


A 視図



B 視図

安定器収納部詳細 1/5

数量	セット型番 (灯具+ポール+吊具+接続箱)	質量 (kg)	灯具	接続箱	吊具	柱上枠	ポール
	ELL2052-719	145	ELL2052-190-0	EXTBP1-A	HTP233 /2LK	EKY-R2	SKY-B

定格電圧	100V	200V	242V
入力電力	61.0W	59.0W	59.5W
入力電流	0.613A	0.300A	0.256A
周波数	50/60Hz		
定格光束	11,300 lm		

- 注1) 灯具から接続箱までのケーブルは付属します。(VCT 3芯 2mm² φ11: 8m)
 注2) セット型番は製品には表示されません。なお、ご注文の際はセット型番をご指定ください。
 注3) LED電源、LEDモジュールは標準組込みです。LED電源、LEDモジュールの交換はできません。交換の際は、器具と交換してください。
 注4) LEDには発光色や明るさにバラツキがありますので予めご了承ください。
 注5) -20℃~40℃の周囲温度で使用してください。
 注6) 灯具の防塵構造記号はd3G5ですが、ポールに内蔵する接続箱の防塵構造記号がd2G5のためd2G5の範囲で使用してください。

数量	部品名	材質
1	ポール	鋼管
1	柱上枠	鋼管
1	灯具	アルミニウム鋳物
1	キャノピー	アルミニウム鋳物
1	ニップル	鋼管
2	ロックナット	可鍛铸铁
1	防水カバー	合成ゴム
9	ステップボルト	鋼
1	接続箱	铸铁
4	接続箱取付ボルト	ステンレス鋼
1	カバー	鋼
1	カバーパッキン	合成ゴム
2	カバー締付ボルト	ステンレス鋼 (六角ボルト)

数量	部品名	材質
1	ポール	鋼管
1	柱上枠	鋼管
1	灯具	アルミニウム鋳物
1	キャノピー	アルミニウム鋳物
1	ニップル	鋼管
2	ロックナット	可鍛铸铁
1	防水カバー	合成ゴム
9	ステップボルト	鋼
1	接続箱	铸铁
4	接続箱取付ボルト	ステンレス鋼
1	カバー	鋼
1	カバーパッキン	合成ゴム
2	カバー締付ボルト	ステンレス鋼 (六角ボルト)

伊東電機株式会社