

屋内用



Hf
ランプ専用

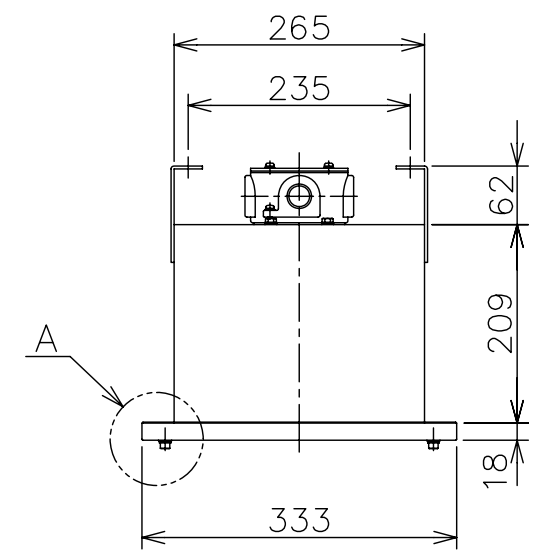
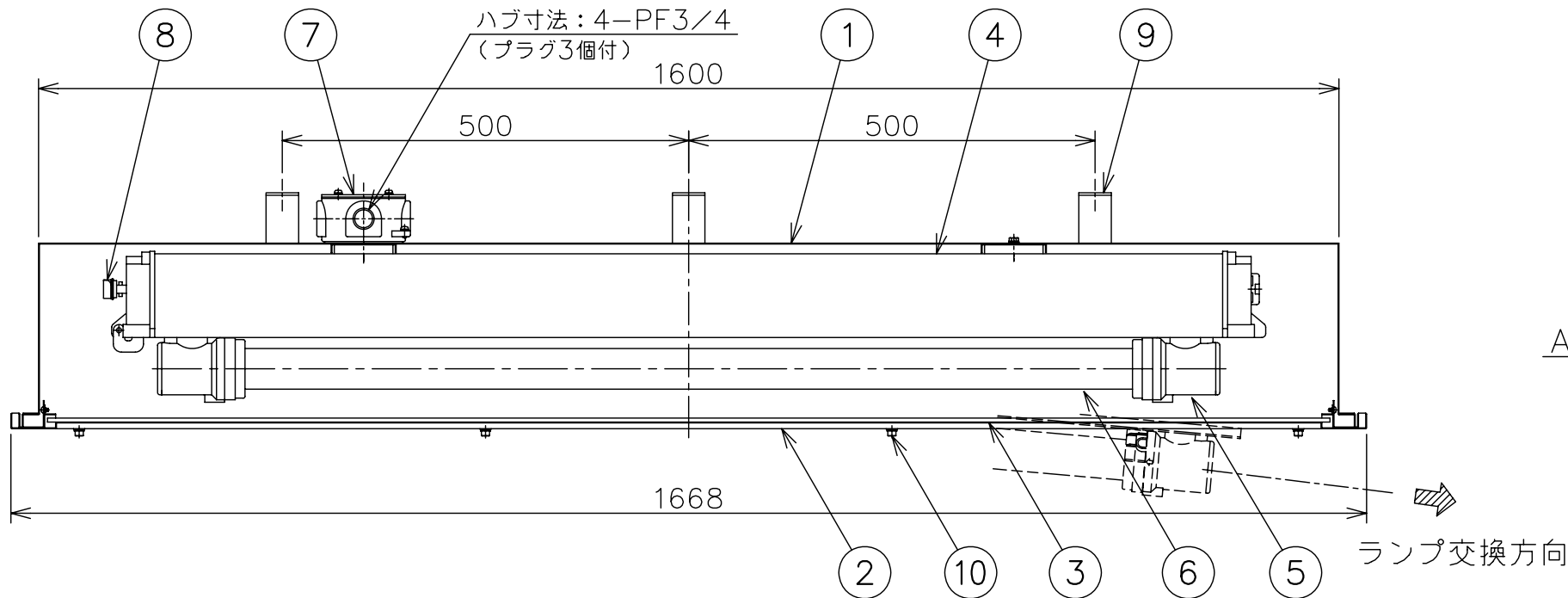
評価番号

モニター付

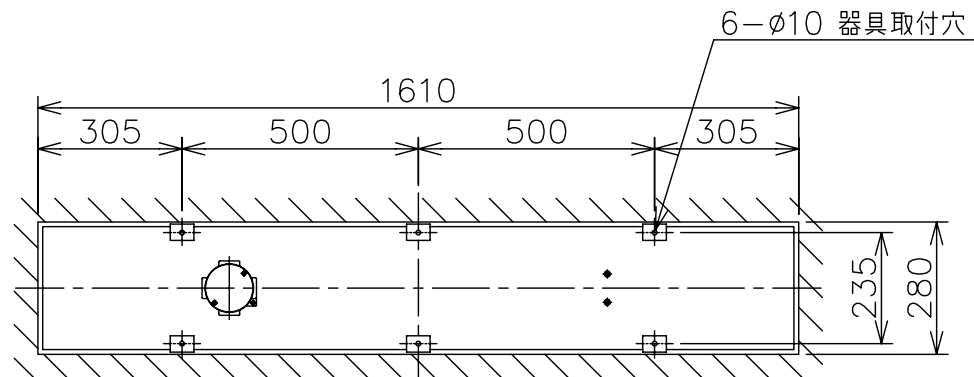
LAFH-15

建設省告示第1830号に定める事項

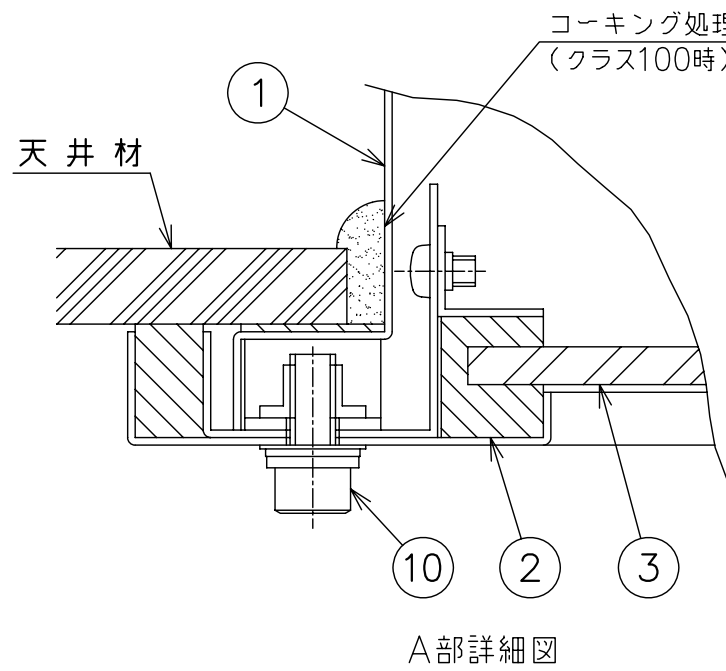
電球の種類	蛍光灯
ソケットの材質	メラミンフェノール樹脂
照明器具内の電線の種類	二種ビニル絶縁電線
非常用電源	電源内蔵型



ランプ交換方向



器具取付・埋込穴寸法



●クリーン度：1000用
(天井と器具間をコーキング処理することにより
クラス100でご使用になれます。)

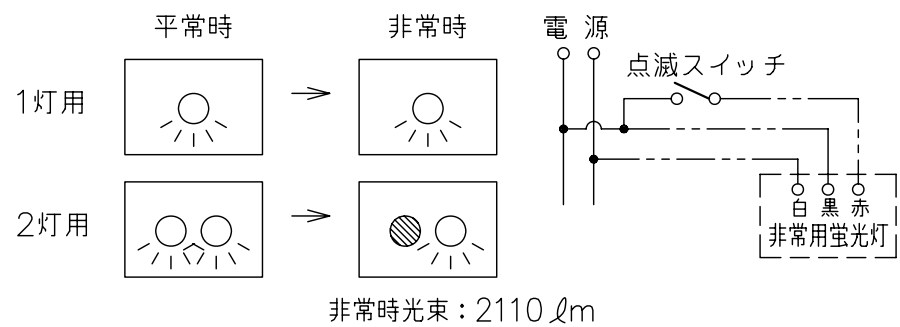
数量	適合ランプ	電源電圧 (V)	周波数 (Hz)	型録番号	質量 (Kg)
	FHF32 x 1	100~242	50/60	ECTEL4321U-319	42.5
	FHF32 x 2			ECTEL4322U-319	45.5

注1) この器具の取付には天井内での作業が必要です、室内側からの取付工事は出来ませんのでご注意ください。

注2) 周囲温度は5℃~35℃の範囲でご使用ください。

●この器具は高周波点灯専用形蛍光灯 (FHF32) 専用です。

指定外のランプは使用しないでください。



蓄電池 (Ni-MH) : WH6-CLEP

埋込穴寸法 : 280x1610

数量	品番	部品名	材質	摘要
8	10	カバー締付ボルト	ステンレス鋼	M6 六角穴付
6	9	吊下金具	鋼	t3.2
1	8	点検スイッチハンドル	フェノール樹脂	
1	7	端子箱	アルミニウム鋳物	白色塗装
1/2	6	シリンダー	硬質ガラス	
2/4	5	ソケットホルダー	アルミダイカスト	
1	4	本体	アルミ押出材	
1	3	前面ガラス	強化ガラス	t4.0
1	2	前面枠	鋼	t1.2 (白色塗装)
1	1	外枠	鋼	t1.0 (白色塗装)

1 灯用 / 2 灯用	尺 度	1 / 8	名 称	耐圧防爆型 非常用Hf蛍光灯 32W x 1, 2灯用 クリーンルーム用、埋込形 (高出力形)			
	図 法	第 3 角法		防 爆 構 造	Exde II CT5	検 定 番 号	1灯用: 第 TC19742 号 2灯用: 第 TC19743 号
	単 位	mm		承 認	機 村	検 図	製 図
	作 成		2012-6-12	図 番		HK 519466	

変 更	来 歴
表 面 処 理	—

伊東電機株式会社