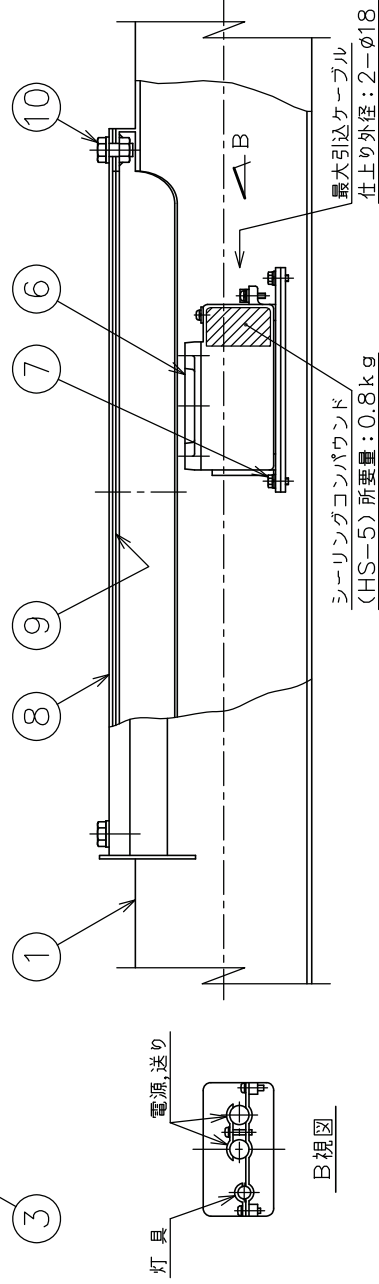


A 視図



B 視図

安定器収納部詳細 1/5

数量	セット型番 (灯具+ポール+接続箱)	質量 (kg)	灯具	接続箱	ホルダ	アーム	ポール
	ELL2052-739	130	ELL2052-190-0	EXTBP1-A	ML28	SKL-A	SKL-B
			d 3a G5	d 2 G5			
			ELL 2115	-			
			検定制式	-			
			検定制式	第 T66834 号			

定格電圧	100V	200V	242V
入力電力	61.0W	59.0W	59.5W
入力電流	0.613A	0.300A	0.256A
周波数	50/60Hz		
定格光束	4700 lm		

- 注1) 灯具から接続箱までのケーブルは付属致します。(VCT 3心 2mm φ11:10m)  
 注2) セット型番は製品には表示されませんが、ご注文の際はセット型番をご指定ください。  
 注3) LED電源、LEDモジュールは標準組込みです。LED電源、LEDモジュールの交換はできません。  
 交換の際は、器具ごと交換してください。  
 注4) LEDには発熱や明るさによりパルクが有りしますので予めご了承ください。  
 注5) -20℃~40℃の周囲温度で使用ください。  
 注6) 灯具の防塵構造記号はd3G5ですが、ポールに内蔵する接続箱の防塵構造記号がd2G5のため  
 d2G5の範囲で使用ください。

数量	部品名	材質	検定番号
210	カバー締付ボルト	ステンレス鋼	M12x25 (六角ボルト)
119	カバーパッキン	合成ゴム	
118	カバー	鋼	
417	接続箱取付ボルト	ステンレス鋼	M6x15 (六角ボルト)
116	接続箱	鋳鉄	
315	取付ボルト	ステンレス鋼	M6x14 (六角ボルト)
114	ホルダ	アルミニウム鋳物	
113	灯具	アルミニウム鋳物	
112	アーム	鋼管	
111	ポール	鋼管	

度	1/25	名	要
図	第3角法	称	
寸	m		
造	防爆構造		
承	承認	検	製
認	図	図	製
計			図
			計

作	成
2014-12-2	HK519467

伊東電機株式会社