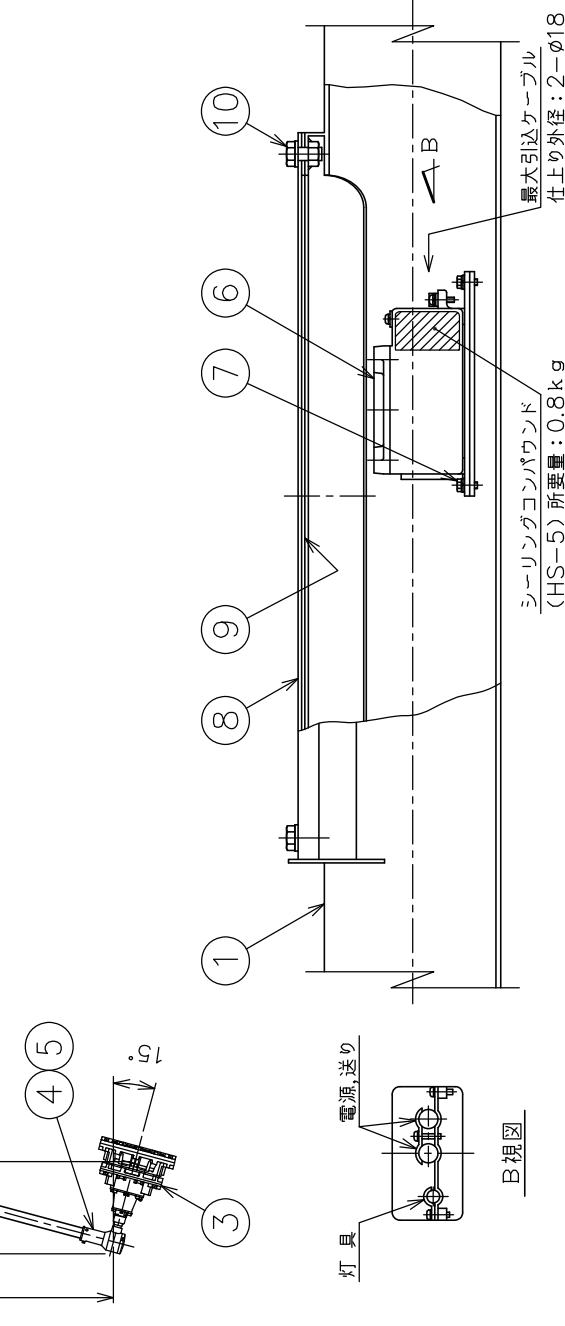


A 視図



B 視図

数量	部品名	材質	規格
2	カバー締付ボルト	ステンレス鋼	M12x25 (六角ボルト)
1	カバーパッキン	合成ゴム	
1	カバー	鋼	
4	接続箱取付ボルト	ステンレス鋼	M6x15 (六角ボルト)
1	接続箱	鋳鉄	
3	取付ボルト	ステンレス鋼	M6x14 (六角ボルト)
1	ホルダ	アルミニウム鋳物	
1	灯具	アルミニウム鋳物	
1	アーム	鋼管	
1	ポール	鋼管	

度	1/25	名	耐圧防爆型
図	第3角法	称	ML形LED灯構内灯
号	m.m		ベースプレート式
種	防爆構造		
要	承認		
検	検定番号	製	製図設計
図		図	製図設計
番		番	

作	2014-12-2	図	番	HK519512
成		図	番	

安定器収納部詳細 1/5

器具	接続箱	ホルダ	アーム	ポール
登録番号	EXTBP1-A			
防暴構造	d 2 G5	ML28	SKL-A SKL-B	SKL-B
検定型式	ELL 2115			
検定番号	第 T66834 号			

定格電圧	100V	200V	240V
入力電力	129.6W	125.9W	125.6W
入力電流	1.30A	0.662A	0.595A
周波数	50/60Hz		
定格光束	11300 lm		

- 注1) 灯具から接続箱までのケーブルは付属致します。(VCT 3心 2mm φ11:10m)
- 注2) セット型番は製品には表示されませんが、ご注文の際はセット型番をご指定ください。
- 注3) LED電源、LEDモジュールは標準組込みです。LED電源、LEDモジュールの交換はできません。交換の際は、器具ごと交換してください。
- 注4) LEDには発熱や明るさによりパルクが及びますので予めご了承ください。
- 注5) -20℃~40℃の周囲温度で使用ください。
- 注6) 灯具の防暴構造記号はd2G5ですが、ポールに内蔵する接続箱の防暴構造記号がd2G5のためd2G5の範囲でご使用ください。