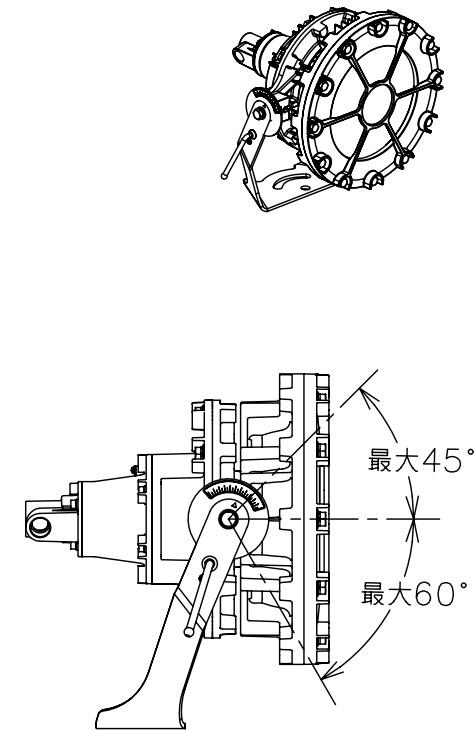
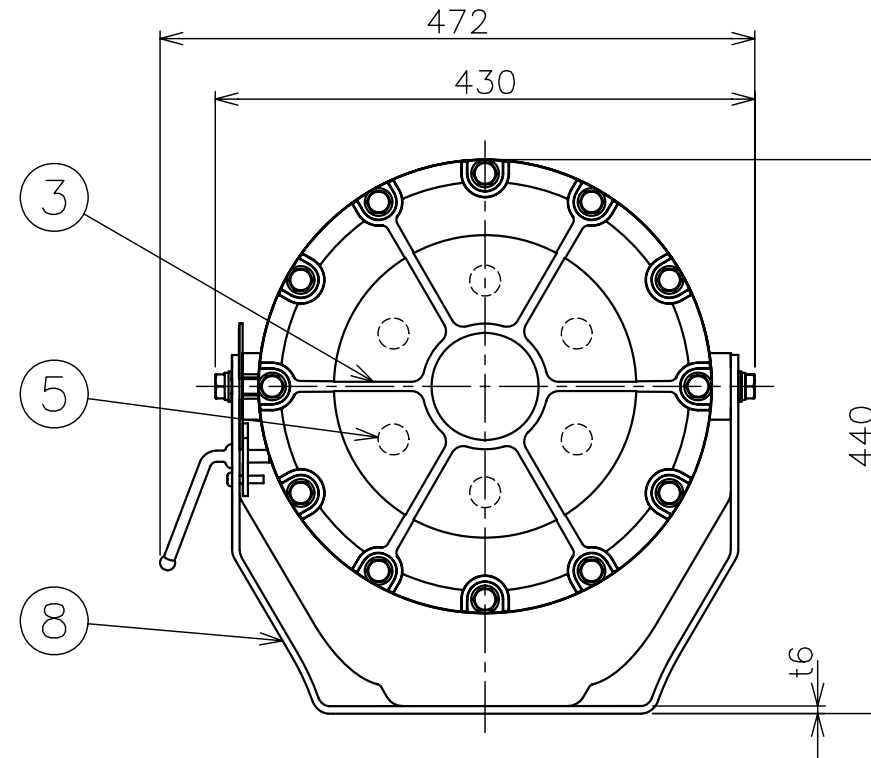
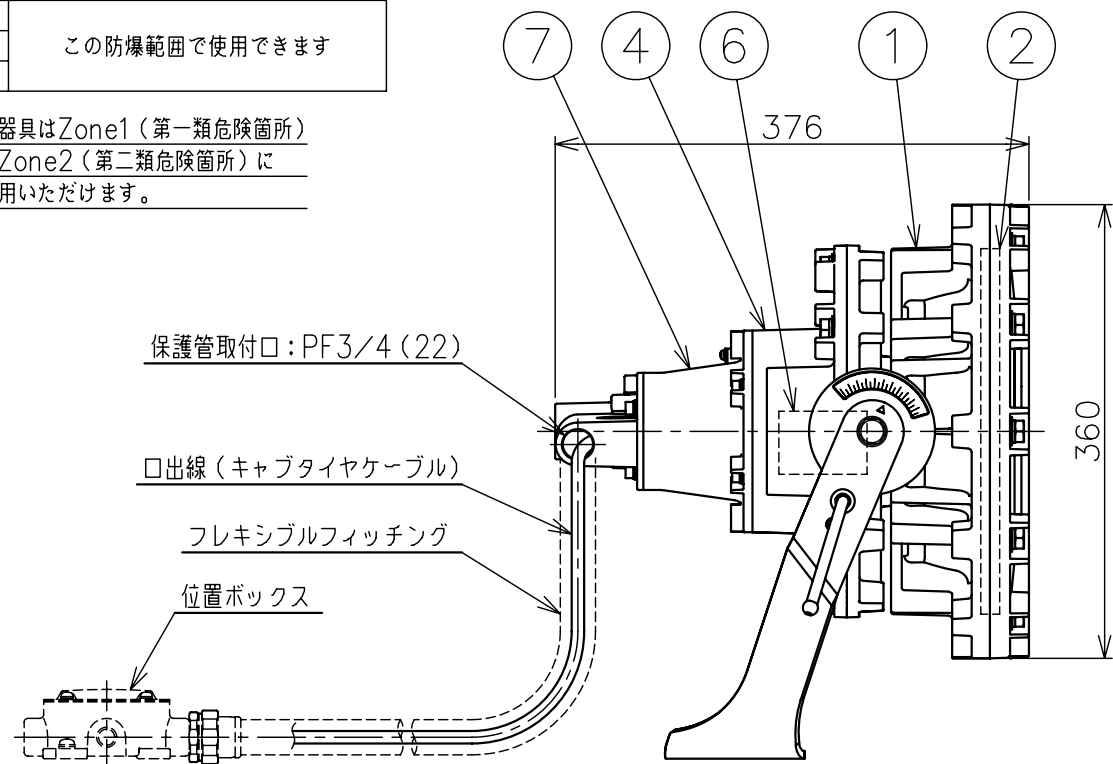


発火度 爆発等級	G1	G2	G3	G4	G5
1	この防爆範囲で使用できます				
2					
3a					

※1 この器具はZone1（第一類危険箇所）及びZone2（第二類危険箇所）にご使用いただけます。



投光角度調節範囲

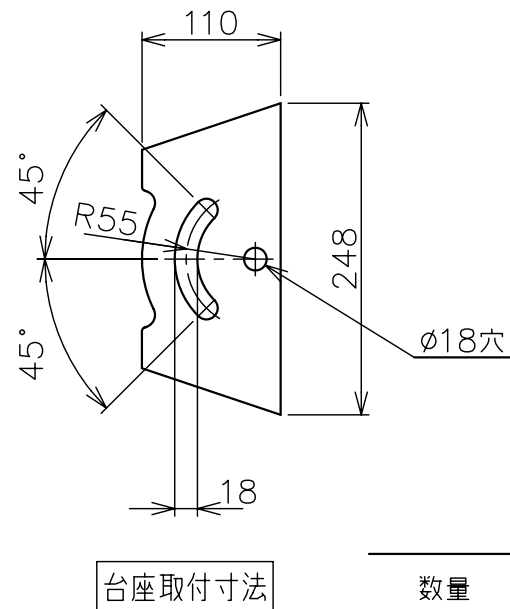
垂直	上45度、下60度
水平	左右各45度

口出線	キャプタイヤケーブル (VCT) 器具外寸法: 1.2m 1.25mm ² × 3心
-----	---

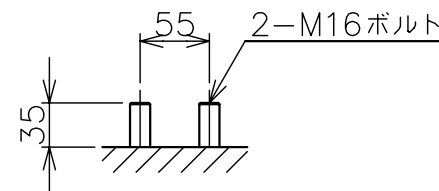
定格電圧	入力電流	入力電力	周波数
100V	1.30A	129.6W	50/60Hz
200V	0.662A	125.9W	
240V	0.595A	125.6W	

光源色	5000K (昼白色) 相当
定格光束	11300 lm
平均演色評価数	Ra70
光源寿命	60000h

受圧面積	正面方向: 0.1m ²
	側面方向: 0.085m ²
設計許容風速	60m/s



台座取付寸法



取付ボルト寸法

数量	電圧 (V)	周波数 (Hz)	型録番号	質量 (kg)
	100~240	50/60	ELFL1115-619	22

- 注1) LED電源、LEDモジュールは器具に組込まれていますので交換はできません。交換の際は、器具ごとの交換となります。
- 2) LEDには発光色や明るさにばらつきがありますのであらかじめご了承ください。
- 3) 屋外及びこれに類する場所に使用する場合は、ハブねじ部から雨水が侵入しないよう防水処理を施してください。
- 4) 投光角度の調節範囲は、水平0° から上向き最大45° 及び下向き最大60° まで、旋回角度は左右各45° までの範囲となります。
- 5) フレキシブルフィッティングは、全長1mのものをご使用ください。フレキシブルフィッティング、位置ボックスは、別途ご注文ください。
- 6) -20℃~40℃の周囲温度でご使用ください。

数量	品番	部品名	材質	摘要
1	8	アーム	鋼	溶融亜鉛めっき
1	7	端子箱	アルミニウム铸件	塗装
1	6	電源装置	-	
1	5	LEDモジュール	-	
1	4	電源装置容器	アルミニウム铸件	塗装
1	3	ガード	アルミニウム铸件	塗装
1	2	前面ガラス	強化ガラス	
1	1	本体	アルミニウム铸件	塗装

摘要	尺度	1/6	名称	耐圧防爆型 ELFL LED投光器			
	図法	第3角法		防爆構造	d 3a G5	検定番号	第 T67543 号
要	単位	mm	保護等級	IP65	承認	検	製

伊東電機株式会社

作成 2013-11-1 番 HK519523

▲ 安全上のご注意

- ◆器具を安全に使用するためには、取扱説明書を参照してください。
- ◆-20℃~40℃の周囲温度以外の場所では使用しないでください。
- ◆器具は構造物などの平滑な面に水平に取付けてください。指定外での取付けは行わないでください。落下の原因や、防爆性能保持が出来なくなる恐れがあります。
- ◆移動灯として使用しないでください。
- ◆振動や衝撃の多い場所、腐食性ガスの発生する場所、塩害の生じる場所、湿度が85%を越える場所では使用しないでください。落下、感電の原因となります。
- ◆塩害地域で使用する場合は、弊社までお問合せください。

