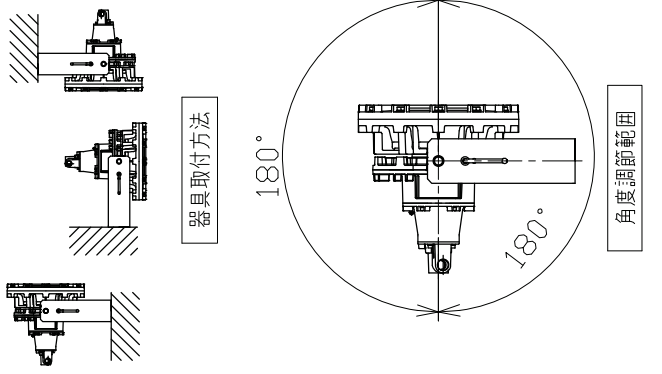


発火度	G1	G2	G3	G4	G5
燃発等級	1	2	3a		

この防爆範囲で使用できます

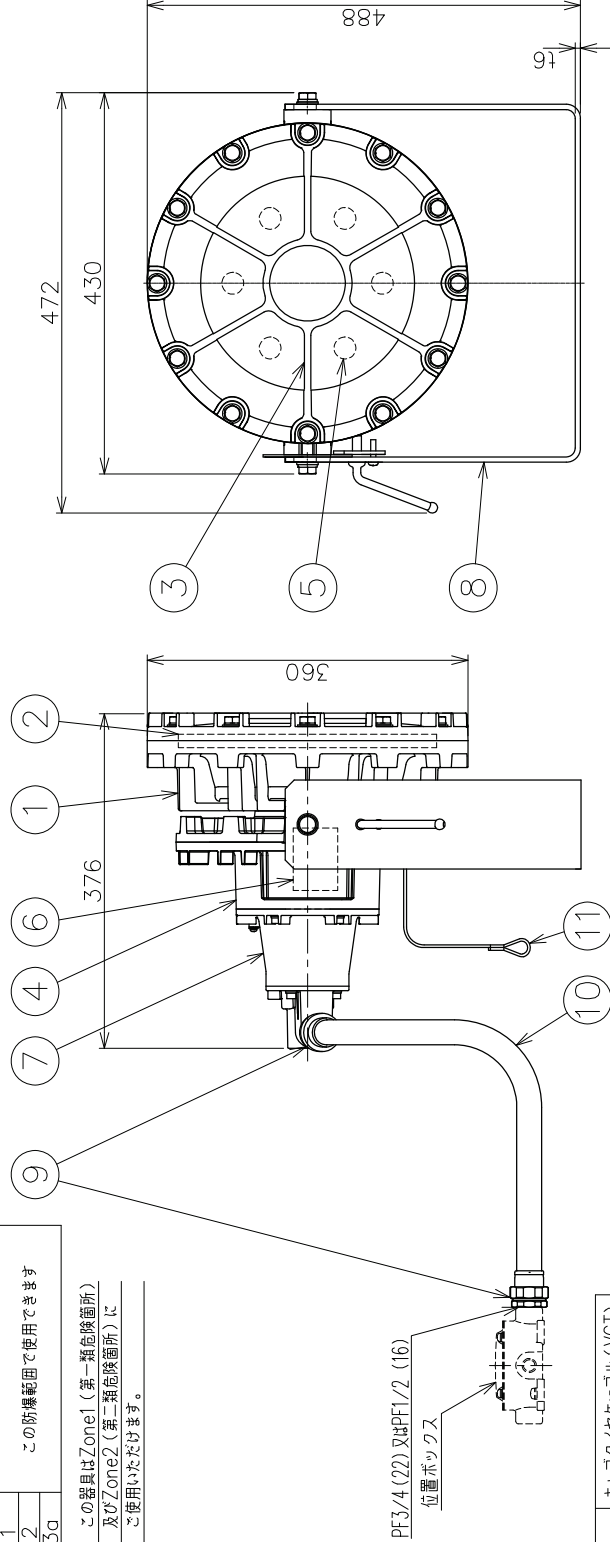
※1 この器具はZone1 (第一類危険箇所) 及びZone2 (第二类危険箇所) にご使用いただけます。



器具取付方法

角度調節範囲

垂直	360°
水平	左右各22.5°



キャブワイヤケーブル (VCT)	
口出線	器具外寸法: 1.2m 1.25mm ² x 300

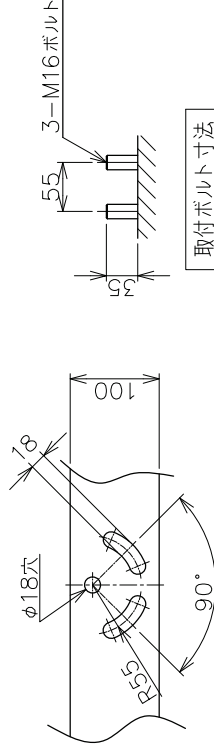
定格電圧	入力電流	入力電力	周波数
100V	0.613A	61.0W	50/60Hz
200V	0.300A	59.0W	
242V	0.256A	59.5W	

光源色	5000K (昼白色) 相当
定格光束	4700 lm
平均演色評価数	Ra70
光源寿命	60000h

受圧面積	正面方向: 0.1m ² 側面方向: 0.095m ²
設計許容風速	60m/s

▲ 安全上のご注意

- ◆ 器具を安全に使用するためには、取扱説明書を参照してください。
- ◆ 1-20℃~40℃の周囲温度以外の場所では使用しないでください。
- ◆ 器具は搬送物などの平滑な面に取付けてください。
- ◆ 指定外での取付けは行わないでください。
- ◆ 落下の原因や、防塵性能保持が出来なくなる恐れがあります。
- ◆ 落下防止ワイヤームは台座付きアームの取付面と同じか高い位置にたるみのないよう適度に張った状態でM12の六角ボルトで取り付けてください。
- ◆ 取付面は器具の重量に十分耐えられる強度を確保してください。
- ◆ 移動灯として使用しないでください。
- ◆ 振動や衝撃の多い場所、腐食性ガスの発生する場所、埋害の生じる場所、湿度が85%を超える場所では使用しないでください。落下、感電の原因となります。
- ◆ 塩害地域で使用する場合は、弊社までお問合せください。



アーム取付寸法

取付ボルト寸法

数量	電圧 (V)	周波数 (Hz)	型録番号	質量 (kg)
	100~242	50/60	ELL2052-209	23

- 注1) LED電源、LEDモジュールは器具に組み込まれていますが交換はできません。交換の際は、器具ごととの交換となります。
- 注2) LEDには発光色や明るさにばらつきがある場合がありますのであらかじめご了承ください。
- 注3) 屋外及びこれに類する場所に使用する場合は、ハブねじ部から雨水が侵入しないよう防水処理を施してください。
- 注4) 角度の調節範囲は、360°可能です。
- 注5) 回転角度は左右各22.5°までの範囲となります。
- 注6) 位置ボックスは、別途ご注文ください。

部品番号	部品名	材質	仕様
11	落下防止ワイヤー	鋼	
110	フレキシブルチューブ	鋼/ビニル被覆	
29	ハブアダプタ	鋼	ねじPF1/2 (16) とねじPF3/4 (22)
18	アーム	鋼	浴融亜鉛めっき
17	端子箱	アルミニウム珪物	塗装
16	電源装置	-	
15	LEDモジュール	-	
14	電源装置容器	アルミニウム珪物	塗装
13	ガード	アルミニウム珪物	塗装
12	前面ガラス	強化ガラス	
11	本体	アルミニウム珪物	塗装

尺数	1/6
図法	第3角法
単位	mm
防爆構造	d 3a G5
検定番号	第 T68747 号
保護等級	IP65
承認	防爆
検査	防爆
製図	製図
設計	設計

伊東電機株式会社

作 成 2015-12-18 番 号 HK519643