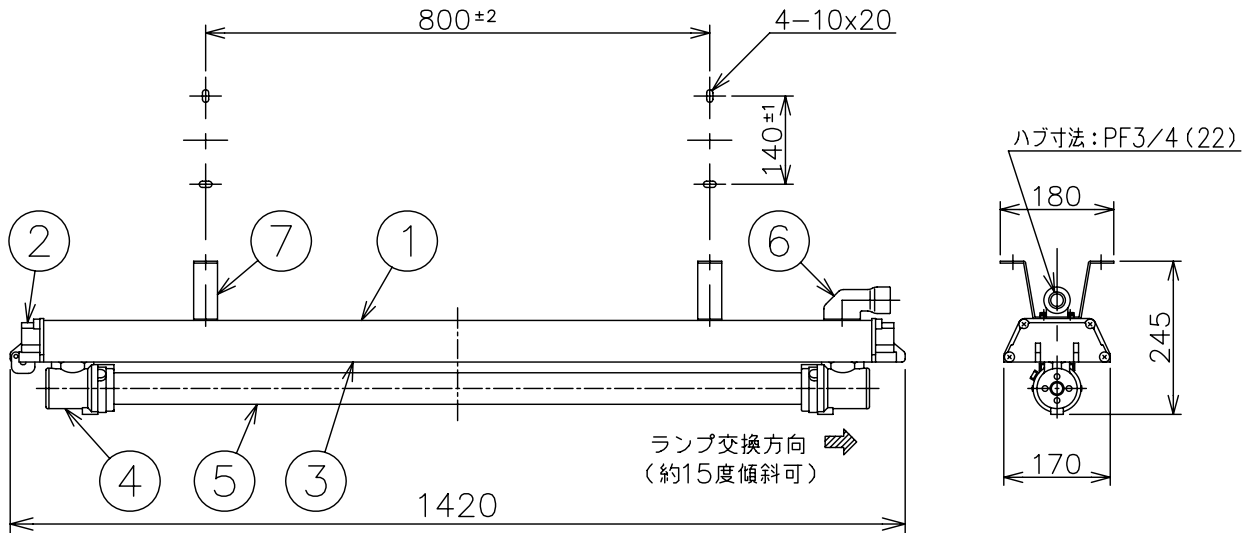


| | | | | | |
|---------|---------------|----|----|----|----|
| 温度等級 | T1 | T2 | T3 | T4 | T5 |
| 電気機器の分類 | | | | | |
| IIA | この防爆範囲で使用できます | | | | |
| IIB | | | | | |
| IIC | | | | | |

※ この器具はZone1（第一類危険箇所）および
Zone2（第二類危険箇所）にご使用いただけます。



FHF32
FLR40S (/36)
FL40S (SS/37)



| 数量 | ハブ寸法 | セット型番 | 適合ランプ | 電圧 (V) | 周波数 (Hz) | 質量 (kg) |
|----|------------|-----------------|-----------|---------|----------|---------|
| | 22 (PF3/4) | ETL4321U-199/22 | FHF32 x 1 | 100~254 | 50/60 | 12.0 |

- 注1) ランプは三菱電機照明製のプラチナシリーズ（長寿命ランプ）：FHF32EN-H3を同梱します。
ランプ交換の際も、同じランプを使用することを推奨します。
- 注2) FL40S (SS/37)、FLR40S (/36) も使用できます。
- 注3) 点滅回数が多い場所で、FL40S (SS/37) を使用されますと、他のランプに比べてランプ寿命が短くなります。
- 注4) 飛散防止膜付ランプは使用できません。
- 注5) 5℃~40℃の周囲温度でご使用ください。
- 注6) ケーブル工事される場合には、必ず当社のケーブルグラウンドをご使用ください。
- 注7) 屋外及びこれに類する場所に使用される場合は、ハブねじ部から雨水が浸入しないよう防水処理を施してください。

| | | | | | | | | |
|------------|-----|----------|---------|---|-------------|----------|-----------|--------|
| 名称 | | | | IEC規格整合防爆型 ETL Hf蛍光灯 32W x 1 特殊直付（高出力形） | | | | |
| 7 取付金具 | | 鋼 | 溶融亜鉛めっき | 防爆構造 | Exde IIC T5 | 尺度: 1/12 | 第3角法 | 単位: mm |
| 6 電源引込金具 | | アルミニウム鋳物 | 塗装 | 検定型式 | ETL3321U | 承認 | 検図 | 製図 |
| 5 ランプ保護カバー | | 硬質ガラス | | 検定番号 | 第 TC18647 号 | 磯村 | 室橋 | 設計 |
| 4 ソケットホルダー | | アルミダイカスト | 塗装 | 保護等級 | IP65 | | | |
| 3 仕切板 | | ステンレス鋼 | 白色塗装 | 伊東電機株式会社 | | | | |
| 2 本体側板 | | アルミダイカスト | 塗装 | | | | | |
| 1 本体 | | アルミニウム | 塗装 | 作成 | 2013-1-28 | 図番 | HK 813999 | |
| 品番 | 部品名 | 材質 | 摘要 | | | | | |