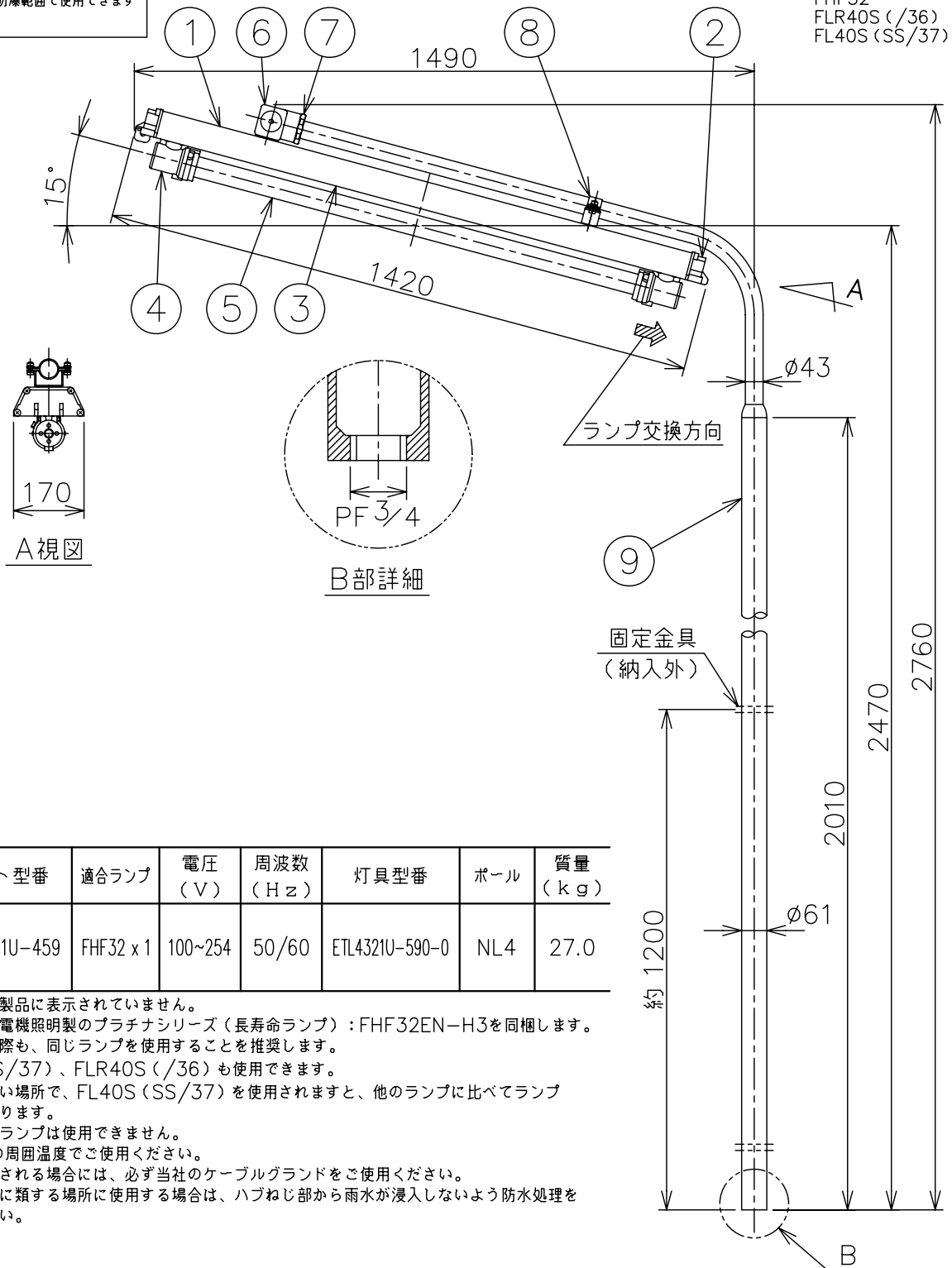


温度等級	T1	T2	T3	T4	T5
電気機器の分類	この防爆範囲で使用できます				
IIA					
IIB					
IIC					

※ この器具はZone1（第一類危険箇所）および
Zone2（第二類危険箇所）にご使用いただけます。

Hf

FHF32
FLR40S (/36)
FL40S (SS/37)



数量	セット型番	適合ランプ	電圧 (V)	周波数 (Hz)	灯具型番	ポール	質量 (kg)
	ETL4321U-459	FHF32 x 1	100~254	50/60	ETL4321U-590-0	NL4	27.0

- 注1) セット型番は製品に表示されていません。
 注2) ランプは三菱電機照明製のプラチナシリーズ（長寿命ランプ）：FHF32EN-H3を同梱します。
 ランプ交換の際も、同じランプを使用することを推奨します。
 注3) FL40S (SS/37)、FLR40S (/36) も使用できます。
 注4) 点滅回数が多い場所で、FL40S (SS/37) を使用されますと、他のランプに比べてランプ寿命が短くなります。
 注5) 飛散防止膜付ランプは使用できません。
 注6) 5℃~40℃の周囲温度でご使用ください。
 注7) ケーブル工事される場合には、必ず当社のケーブルグランドをご使用ください。
 注8) 屋外及びこれに類する場所に使用する場合は、ハブねじ部から雨水が浸入しないよう防水処理を施してください。

名称				IEC規格整合防爆型 ETL Hf蛍光灯 32W x 1 L形スタンド（高出力形）				
9	ポール	鋼管	溶融亜鉛めっき	防爆構造	Exde IIC T5	尺度: 1/15	第3角法	単位: mm
8	クランプ	鋼	溶融亜鉛めっき	検定型式	ETL3321U	承認	検図	製図
7	パッキン締付金具	アルミニウム鋳物	塗装	検定番号	第 TC18648 号	磯村	室橋	設計
6	端子箱	アルミニウム鋳物	塗装	保護等級	IP65			
5	ランプ保護カバー	硬質ガラス		伊東電機株式会社				
4	ソケットホルダー	アルミダイカスト	塗装					
3	仕切板	ステンレス鋼	白色塗装	作成	2013-1-28	図番	HK 814001	
2	本体側板	アルミダイカスト	塗装	品番				
1	本体	アルミニウム	塗装					
品番	部品名	材質	摘要					