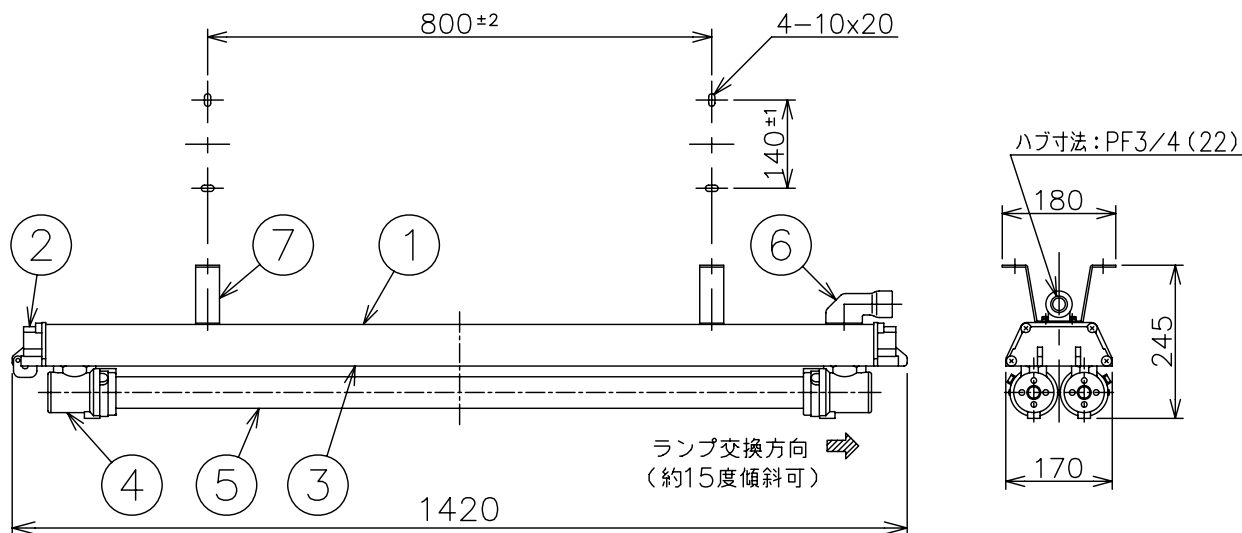


温度等級	T1	T2	T3	T4	T5
電気機器の分類					
IIA	この防爆範囲で使用できます				
IIB					
IIC					

※ この器具はZone1（第一類危険箇所）および  
Zone2（第二類危険箇所）にご使用いただけます。



FHF32  
FLR40S ( /36)  
FL40S (SS/37)



数量	ハブ寸法	セット型番	適合ランプ	電圧 (V)	周波数 (Hz)	質量 (kg)
	22 (PF3/4)	ETL4322U-199/22	FHF32 x 2	100~254	50/60	15.0

- 注1) ランプは三菱電機照明製のプラチナシリーズ（長寿命ランプ）：FHF32EN-H3を同梱します。  
ランプ交換の際も、同じランプを使用することを推奨します。
- 注2) FL40S (SS/37)、FLR40S ( /36) も使用できます。
- 注3) 点滅回数が多い場所で、FL40S (SS/37) を使用されまると、他のランプに比べてランプ寿命が短くなります。
- 注4) 飛散防止膜付ランプは使用できません。
- 注5) 5℃~40℃の周囲温度でご使用ください。
- 注6) ケーブル工事される場合には、必ず当社のケーブルグラウンドをご使用ください。
- 注7) 屋外及びこれに類する場所に使用する場合は、ハブねじ部から雨水が浸入しないよう防水処理を施してください。

名称				IEC規格整合防爆型 ETL Hf蛍光灯 32W x 2 特殊直付（高出力形）				
7 取付金具		鋼	溶融亜鉛めっき	防爆構造	Exde IIC T5	尺度: 1/12	第3角法	単位: mm
6 電源引込金具		アルミニウム鋳物	塗装	検定型式	ETL3322U	承認	検図	製図
5 ランプ保護カバー		硬質ガラス		検定番号	第 TC18689 号	磯村	室橋	設計
4 ソケットホルダー		アルミダイカスト	塗装	保護等級	IP65			
3 仕切板		ステンレス鋼	白色塗装	伊東電機株式会社				
2 本体側板		アルミダイカスト	塗装					
1 本体		アルミニウム	塗装	作成	2013-1-28	図番	HK 814005	
品番	部品名	材質	摘要					