

温度等級	T1	T2	T3	T4	T5
電気機器の分類					
IIA	この防爆範囲で使用できます				
IIB					
IIC					

※ この器具はZone1（第一類危険箇所）およびZone2（第二類危険箇所）にご使用いただけます。



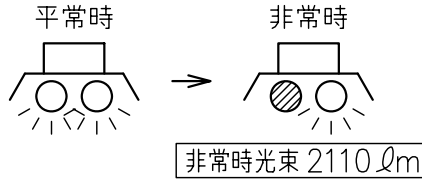
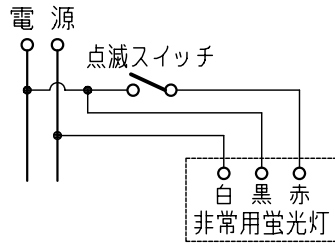
評価番号

モニター付

LAFH-15

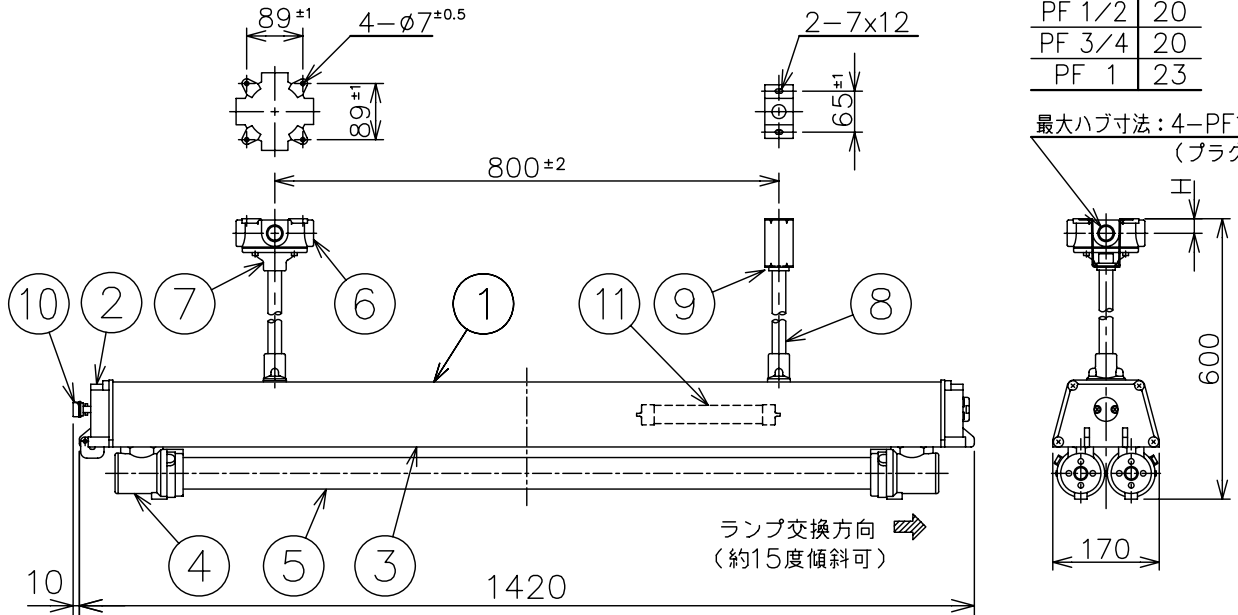
建設省告示第1830号に定める事項

電球の種類	蛍光灯
ソケットの材質	メラミンフェノール樹脂
照明器具内の電線の種類	二種ビニル絶縁電線
非常用電源	電源内蔵型



ハブ寸法	H±2
PF 1/2	20
PF 3/4	20
PF 1	23

最大ハブ寸法：4-PF1 (28)
(プラグ3個付)



数量	ハブ寸法	セット型番	適合ランプ	電圧 (V)	周波数 (Hz)	灯具型番	吊具型番	端子箱型番	質量 (kg)
	16 (PF1/2)	ETEL4322U-119/16	FHF32 x 2	100~242	50/60	ETEL4322U-190-0	HTP142	SS16	22.5
	22 (PF3/4)	ETEL4322U-119/22						SS22	
	28 (PF1)	ETEL4322U-119/28						SS28	

- 注1) セット型番は製品に表示されていません。
- 注2) ランプは三菱電機照明製のプラチナシリーズ（長寿命ランプ）：FHF32EN-H3を同梱します。ランプ交換の際も、同じランプを使用することを推奨します。
- 注3) 適合ランプはFHF32です。その他のランプは使用しないでください。また、飛散防止膜付ランプは使用できません。
- 注4) 5℃~35℃の周囲温度でご使用ください。
- 注5) ケーブル工事される場合には、必ず当社のケーブルグランドをご使用ください。
- 注6) 屋外及びこれに類する場所に使用する場合は、ハブねじ部から雨水が浸入しないよう防水処理を施してください。

品番	部品名	材質	摘要	名称	防爆構造	尺度	第3角法	単位		
11	蓄電池	Ni-MH	WH6-CLEP	IEC規格整合防爆型 ETEL 非常用Hf蛍光灯 32W x 2 パイプ吊（高出力形）	Exde IIC T5	1/12	第3角法	mm		
10	点検スイッチハンドル	アルミニウム			検定型式	ETEL4322U	承認	検図	製図	
9	吊下金具	ステンレス鋼			検定番号	第 TC19737 号	磯村	室橋	設計	
8	吊下パイプ	鋼管	塗装		保護等級	IP65				
7	フランジ	アルミニウム鋳物	塗装		伊東電機株式会社					
6	端子箱	鋳鉄	ダクロ処理							
5	ランプ保護カバー	硬質ガラス								
4	ソケットホルダー	アルミダイカスト	塗装							
3	仕切板	ステンレス鋼	白色塗装							
2	本体側板	アルミダイカスト	塗装		作成	2013-1-28	図番	HK814014		
1	本体	アルミニウム	塗装							