



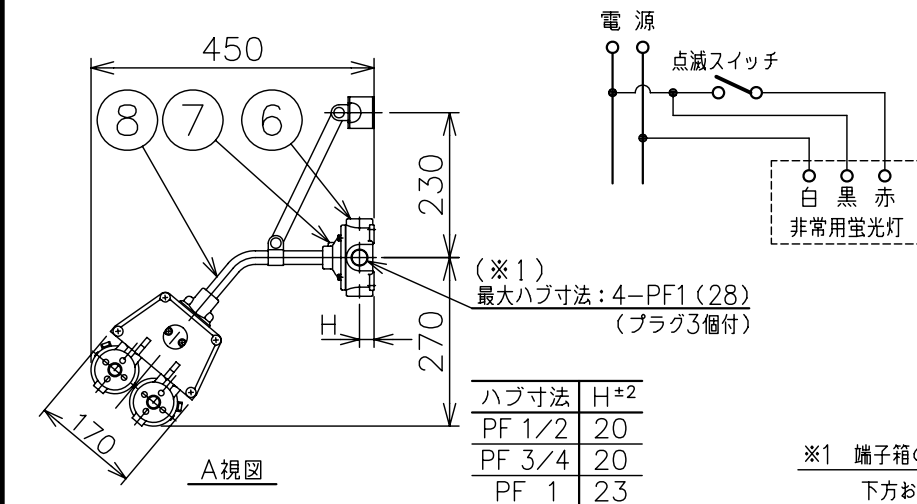
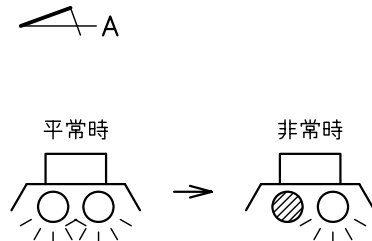
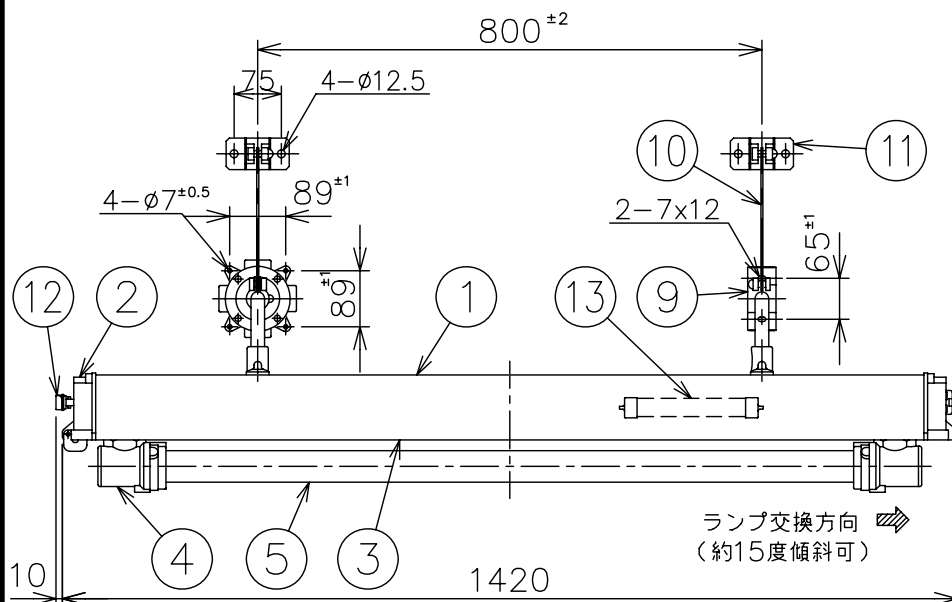
適合
V L850

評価番号
LAFH-15

モニター付

建設省告示第1830号に定める事項

電球の種類	蛍光灯
ソケットの材質	メラミンフェノール樹脂
照明器具内の電線の種類	二種ビニル絶縁電線
非常用電源	電源内蔵型



温度等級	T1	T2	T3	T4	T5
電気機器の分類					
II A	この防爆範囲で使用できます				
II B					
II C					

※ この器具は Zone1 (第一類危険箇所) および Zone2 (第二類危険箇所) にご使用いただけます。

※1 端子箱の上方(ステー取付金具側)は使用できません。下方および左右の3方をご使用ください。

数量	ハブ寸法	セット型番	適合ランプ	電圧 (V)	周波数 (Hz)	灯具型番	吊具型番	端子箱型番	質量 (kg)
	16 (PF1/2)	ETEL4322U-149/16	FHF32 x 2	100~242	50/60	ETEL4322U-190-0	HTP441	SS16	22.0
	22 (PF3/4)	ETEL4322U-149/22						SS22	
	28 (PF1)	ETEL4322U-149/28						SS28	

- 注1) セット型番は製品に表示されていません。
- 注2) ランプは三菱電機照明製のプラチナシリーズ(長寿命ランプ): FHF32EN-H3を同梱します。ランプ交換の際も、同じランプを使用することを推奨します。
- 注3) 適合ランプはFHF32です。その他のランプは使用しないでください。また、飛散防止膜付ランプは使用できません。
- 注4) 5℃~35℃の周囲温度でご使用ください。
- 注5) ケーブル工事される場合には、必ず当社のケーブルグランドをご使用ください。
- 注6) 屋外及びこれに類する場所に使用する場合は、ハブねじ部から雨水が浸入しないよう防水処理を施してください。

13	蓄電池	Ni-MH	WH6-CLEP
12	点検スイッチハンドル	アルミニウム	
11	ステー取付金具	ステンレス鋼	
10	ステー	ステンレス鋼	
9	吊下金具	ステンレス鋼	
8	吊下パイプ	鋼管	塗装
7	フランジ	アルミニウム鋳物	塗装
6	端子箱	鋳鉄	ダクロ処理
5	ランプ保護カバー	硬質ガラス	
4	ソケットホルダー	アルミダイカスト	塗装
3	仕切板	ステンレス鋼	白色塗装
2	本体側板	アルミダイカスト	塗装
1	本体	アルミニウム	塗装
品番	部品名	材質	摘要

名称			
IEC規格整合防爆型 ETEL 非常用Hf蛍光灯 32W x 2 40度ブラケット(高出力形)			
防爆構造	Exde IIC T5	尺度: 1/12	第3角法
検定型式	ETEL4322U	承認	検図
検定番号	第 TC19737 号	製図	設計
保護等級	IP65	磯村	室橋
伊東電機株式会社			
作成	2013-10-30	図番	HK814016

