

温度等級	T1	T2	T3	T4	T5
電気機器の分類					
IIA	この防爆範囲で使用できます				
IIB					
IIC					

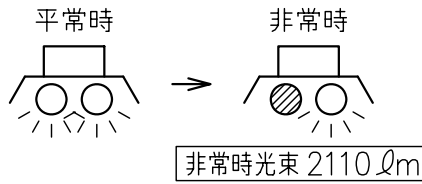
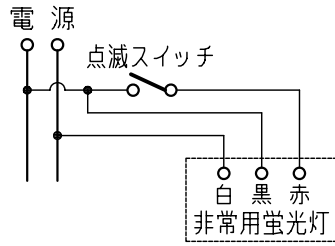
※ この器具はZone1（第一類危険箇所）および  
Zone2（第二類危険箇所）にご使用いただけます。



評定番号

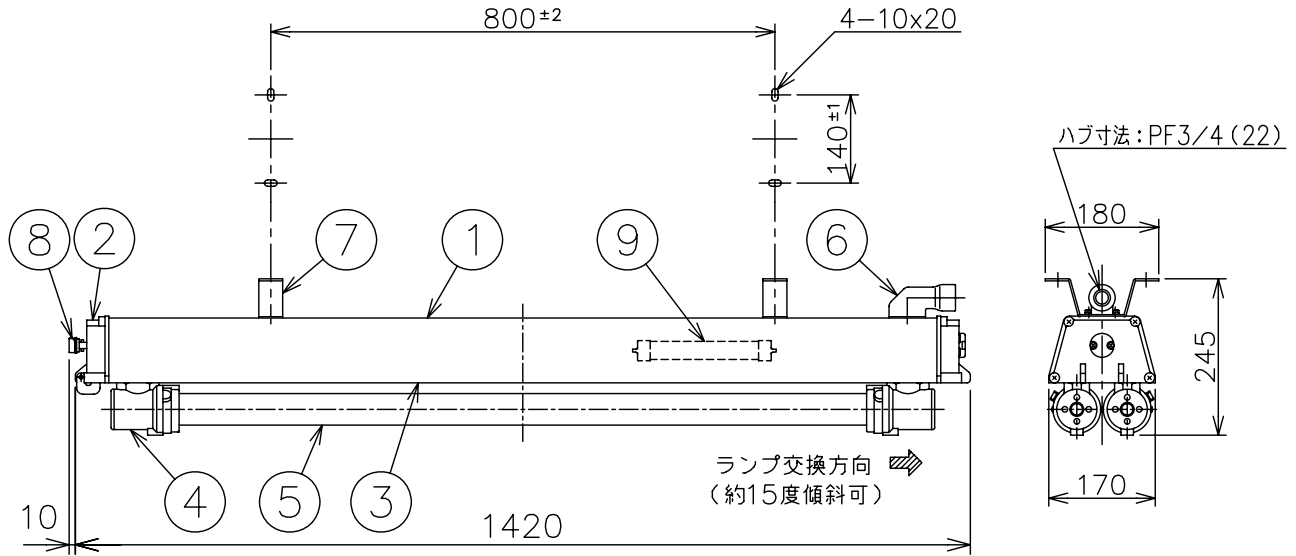
モニター付

LAFH-15



建設省告示第1830号に定める事項

電球の種類	蛍光ランプ
ソケットの材質	メラミンフェノール樹脂
照明器具内の電線の種類	二種ビニル絶縁電線
非常用電源	電源内蔵型



数量	ハブ寸法	セット型番	適合ランプ	電圧 (V)	周波数 (Hz)	質量 (kg)
	22 (PF3/4)	ETEL4322U-199/22	FHF32 x 2	100~242	50/60	20.5

- 注1) ランプは三菱電機照明製のプラチナシリーズ (長寿命ランプ) : FHF32EN-H3を同梱します。  
ランプ交換の際も、同じランプを使用することを推奨します。  
注2) 適合ランプはFHF32です。その他のランプは使用しないでください。また、飛散防止膜付ランプは使用できません。  
注3) 5℃~35℃の周囲温度でご使用ください。  
注4) ケーブル工事される場合には、必ず当社のケーブルグランドをご使用ください。  
注5) 屋外及びこれに類する場所に使用する場合は、ハブねじ部から雨水が浸入しないよう防水処理を施してください。

名称	IEC規格整合防爆型 ETEL 非常用Hf蛍光灯 32W x 2 特殊直付 (高出力形)						
9 蓄電池	Ni-MH	WH6-CLEP	防爆構造	Exde IIC T5	尺度: 1/12	第3角法	単位: mm
8 点検スイッチハンドル	アルミニウム		検定型式	ETEL4322U	承認	検図	製図
7 取付金具	鋼	溶融亜鉛めっき	検定番号	第 TC19739 号	磯村	室橋	設計
6 電源引込金具	アルミニウム鋳物	塗装	保護等級	IP65			
5 ランプ保護カバー	硬質ガラス		伊東電機株式会社				
4 ソケットホルダー	アルミダイカスト	塗装					
3 仕切板	ステンレス鋼	白色塗装					
2 本体側板	アルミダイカスト	塗装					
1 本体	アルミニウム	塗装	作成	2013-1-28	図番	HK 814017	
品番	部品名	材質	摘要				