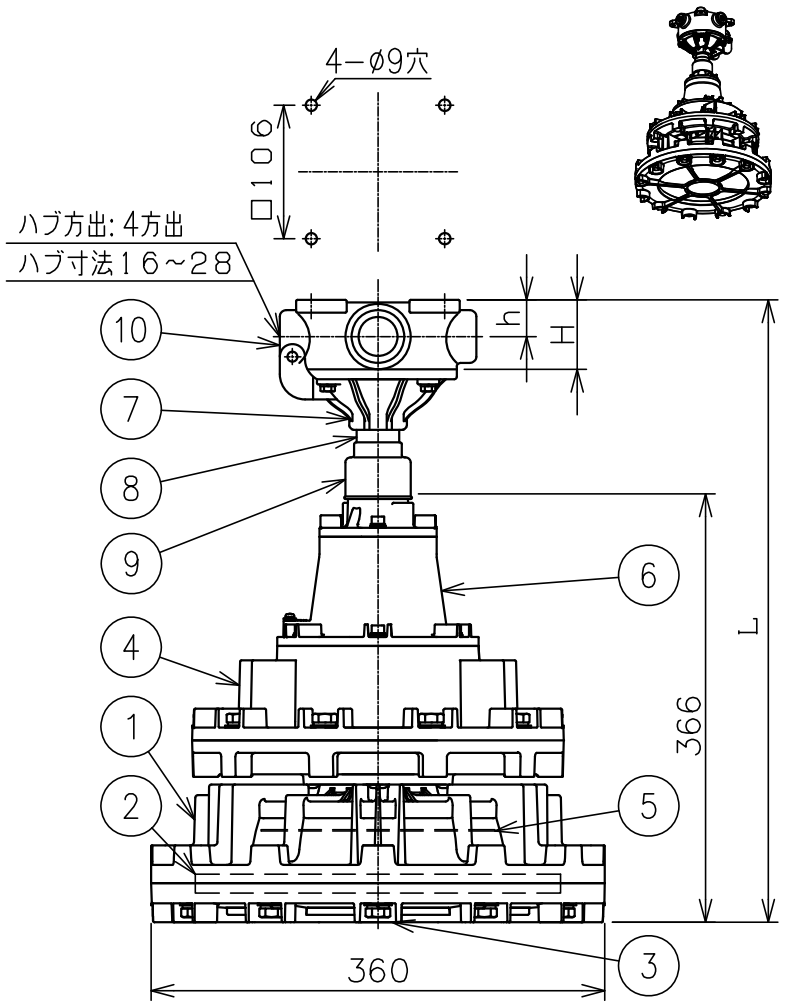


屋内外用 IP65

発火度 爆発等級	G1	G2	G3	G4	G5
1	この防爆範囲で使用できます				
2					
3a					

※1 この器具はZone1（第一類危険箇所）及びZone2（第二類危険箇所）にご使用いただける検定合格品です。
 検定合格品は灯具部が対象となります。
 位置ボックス、フランジは安全増防爆構造です。

定格電圧	100V	200V	240V
入力電力	129.6W	125.9W	125.6W
入力電流	1.30A	0.662A	0.595A
周波数	50/60Hz		
定格光束	11300lm		



数量	ハブ寸法	セット型番	灯具型番	吊具型番	位置ボックス型番	L	h ^{±2}	H	質量 (kg)
	16 (PF1/2)	ELL2115-129/16	ELL2115-190-0	HTP236	PS16-G	495	16.5	55	20.3
	22 (PF3/4)	ELL2115-129/22			PS22-G	495	19.5	55	
	28 (PF1)	ELL2115-129/28			PS28-G	500	23.0	60	

- 注) 1. セット型番は製品には表示されません。なお、ご注文の際はセット型番でご指定ください。
 2. LED電源、LEDモジュールは標準組込みです。LED電源、LEDモジュールの交換はできません。交換の際は、器具ごと交換してください。
 3. LEDには発光色や明るさにバラツキがありますので予めご了承ください。
 4. 屋外及びこれに類する場所に使用する場合は、ハブねじ部から雨水が侵入しないよう防水シールを施してください。
 5. ケーブル工事される場合は、弊社ケーブルグランドをご使用ください。
 6. -20℃～40℃の周囲温度でご使用ください。

安全上のご注意

- ◆この器具は水平な天井取付け専用器具です。指定外での取付けは行わないでください。落下の原因や、防爆性能保持が出来なくなる恐れがあります。
- ◆振動や衝撃の多い場所、腐食性ガスの発生する場所、湿度が85%を越える場所では使用しないでください。落下、感電の原因となります。
- ◆塩害地域で使用する場合は、弊社までお問合せください。

名称				耐压防爆型 ELL LED灯 直付				
10	位置ボックス	鋳鉄	ジオメット処理	防爆構造	d3aG5 (灯具)	尺度: 1/6	第3角法	単位: mm
9	防水カバー	合成ゴム		検定型式	ELL2115	承認	検図	製図
8	吊下用パイプ	鋼管	電気亜鉛めっき	検定番号	第T66834号	磯村		室橋
7	フランジ	アルミダイカスト	塗装	伊東電機株式会社				
6	端子箱	アルミニウム鋳物	塗装					
5	LEDモジュール	-	白色系LED	作成	2015-6-25	図番	HK814088	
4	LED電源室	アルミニウム鋳物	塗装	△1				
3	ガード	アルミニウム鋳物	塗装					
2	前面ガラス	強化ガラス						
1	灯体	アルミニウム鋳物	塗装					
品番	部品名	材質	摘要					