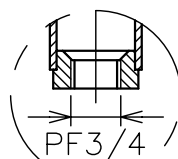
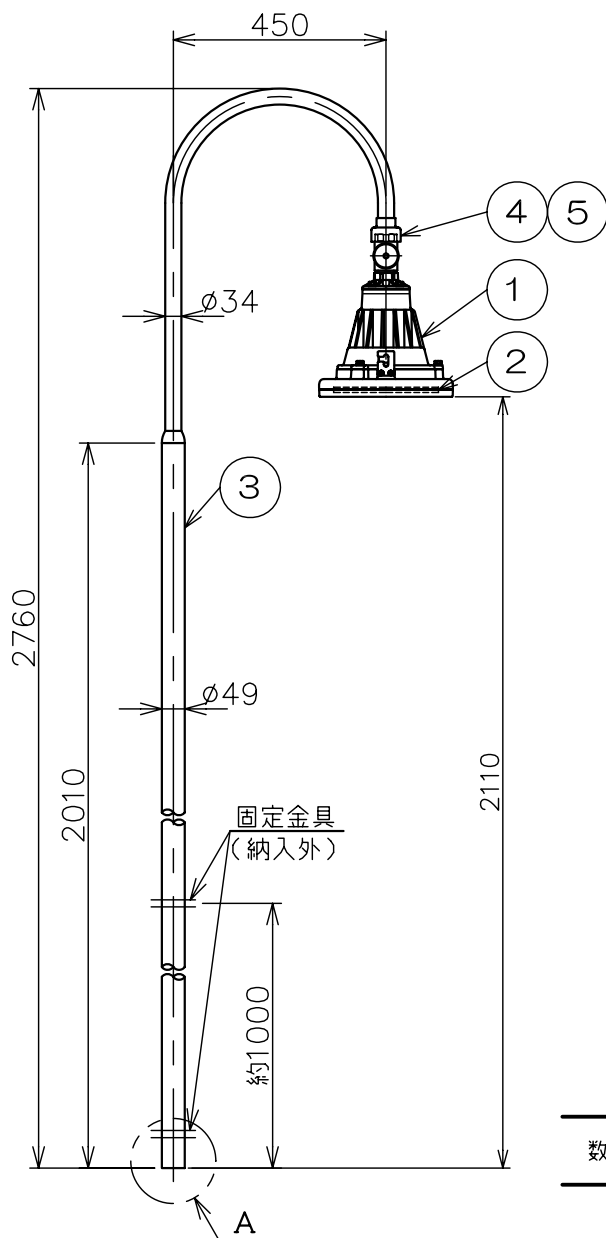


屋内外用 IP65

温度等級	T1	T2	T3	T4	T5	T6
電気機器の分類	この防爆範囲で使用できます					
IIA						
IIB						

※ この器具は第一類危険箇所および第二類危険箇所にご使用いただけます。検定合格品は灯具が対象となります。



A部詳細

適合ランプ	LDA15D-G × 1 [日立アプライアンス(株)製]
定格電圧	100V専用
入力電力	15.0W
入力電流	0.26A
定格周波数	50/60Hz
定格光束	1160 lm

数量	セット型番	灯具型番	ポール型番	質量
	ELDL1015-411	ELDL1015-410-0	NS3	21.3kg

- 注) 1. セット型番は製品には表示されません。なお、ご注文の際はセット型番でご指定ください。
 2. LEDには発光色や明るさにばらつきがありますのであらかじめご了承ください。
 3. 器具に雨水がかかる場所及び屋外で使用になる場合は、ハブねじ部から雨水が侵入しないよう防水処理を施してください。
 4. ケーブル工事される場合には、必ず当社ケーブルグランドをご使用ください。
 5. 適合ランプは、日立アプライアンス株式会社製【型番 LDA15D-G】です。ランプは付属いたします。これ以外のランプは使用できません。
 6. 周囲温度0℃～35℃、湿度85%以下の環境でご使用ください。

▲ 安全上のご注意

- ◆ この器具は弊社指定のポール取付け専用器具です。指定外での取付けは行わないでください。落下の原因や、防爆性能保持が出来なくなる恐れがあります。
- ◆ 振動や衝撃の多い場所、腐食性ガスの発生する場所、損害の生じる場所、湿度が85%を越える場所では使用しないでください。落下、感電の原因となります。
- ◆ 指定の適合ランプ以外は使用できません。

名称	IEC規格整合耐圧防爆型 ELDL LED電球灯 スタンド灯			
防爆構造	Exd II BT6X	尺度: 1/16	第3角法	単位: mm
検定番号	第TC20462号	承認	検図	製図
保護等級	IP65	設計		
		礎 木寸	武 用漆	武 用漆
 伊東電機株式会社				
作成	2013.09.30	図番	HK814214△1	

品番	部品名	材質	摘要
5	ロックナット	可鍛铸铁	溶融亜鉛めっき
4	防水カバー	合成ゴム	
3	ポール	鋼管	溶融亜鉛めっき
2	前面ガラス	強化ガラス	
1	灯体	アルミニウム鋳物	塗装