

屋内外用 IP65

ハブ寸法	H±2
PF 1/2	20
PF 3/4	20
PF 1	23

温度等級	T1	T2	T3	T4	T5	T6
電気機器の分類	この防爆範囲で使用できます					
II A						
II B						
H2						

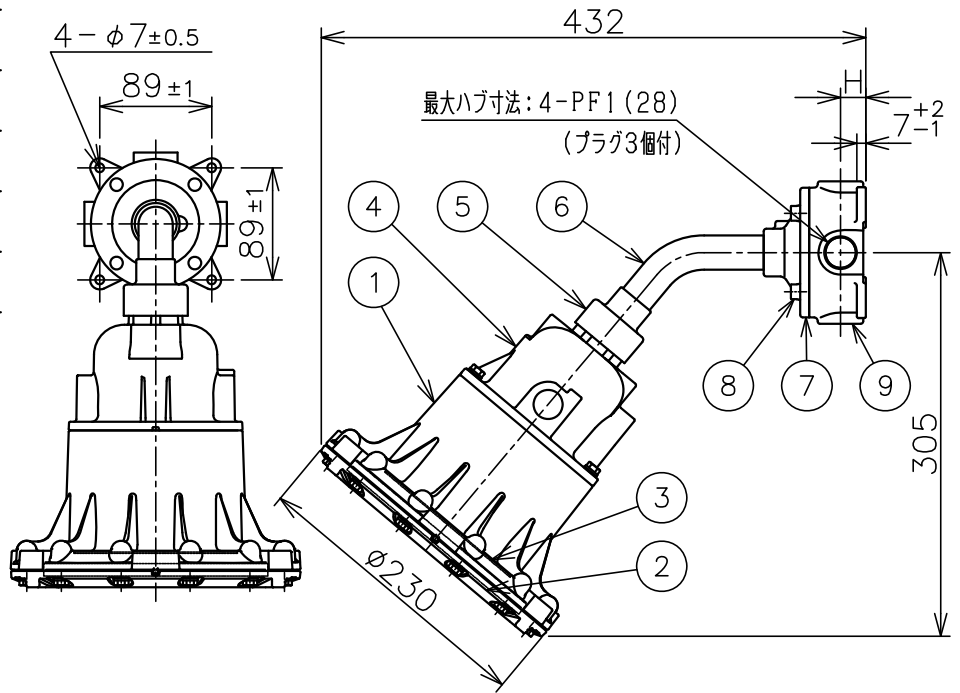
※ この器具はZone1(第一類危険箇所)及び
Zone2(第二類危険箇所)にご使用いただけます。
検定合格品は灯具部が対象です。
灯体カバー、位置ボックス、フランジは安全増防爆構造です。

AC定格 (AC100~242V)

定格電圧	100V	200V	242V
入力電力	17W	17W	17W
入力電流	0.17A	0.09A	0.08A
定格周波数	50/60Hz		
定格光束	1590lm		

DC定格 (DC100~110V)

定格電圧	100V	110V
入力電力	17W	17W
入力電流	0.17A	0.15A
定格光束	1590lm	



数量	ハブ寸法	セット型番	型録番号			質量 (kg)
			灯具	吊具	位置ボックス	
	16 (PF1/2)	ELL3014-149/16			SS16-G	6.6
	22 (PF3/4)	ELL3014-149/22	ELL3014-190-0	HTP421	SS22-G	
	28 (PF1)	ELL3014-149/28			SS28-G	

- 注) 1. セット型番は製品には表示されません。なお、ご注文の際はセット型番をご指定ください。
2. LED電源、LEDモジュールは標準組み込みです。LED電源、LEDモジュールの交換は出来ません。交換の際は、器具ごと交換してください。
3. LEDには発光色や明るさにバラツキがありますので予めご了承ください。
4. 屋外及びこれに類する場所に使用する場合は、ハブねじ部から雨水が浸入しないよう防水処理を施してください。
5. 配線工事には必ず弊社配線用付属品をご使用ください。
6. -20℃~40℃の周囲温度でご使用ください。

▲ 安全上のご注意

- ◆ この器具は垂直な壁面取付け専用器具です。指定外での取付けは行わないでください。落下の原因や、防爆性能保持が出来なくなる恐れがあります。
- ◆ 振動や衝撃の多い場所、腐食性ガスの発生する場所、湿度が85%を越える場所では使用しないでください。落下、感電の原因となります。
- ◆ 塩害地域で使用する場合は、弊社までお問合せください。

名称				IEC規格整合防爆型 ELL3 LED灯 40° ブラケット				
9	位置ボックス	鋳鉄	ジオメット処理	防爆構造	Exd IIB+H ₂ T6X (灯具)	尺度: 1/6	第3角法	単位: mm
8	取付ボルト	ステンレス鋼	M6:六角	検定型式	ELL3014	承認	検図	製図
7	フランジ	アルミニウム鋳物	塗装	検定番号	第 TC20957 号	磯村		室橋
6	吊下パイプ	鋼	塗装	保護等級	IP65			
5	防水カバー	合成ゴム		伊東電機株式会社				
4	灯体カバー	アルミダイカスト	塗装					
3	LEDモジュール	-	白色系LED	作成	2015-5-29	図番	HK814570	
2	前面ガラス	強化ガラス		品番				
1	灯体	アルミダイカスト	塗装					
部品名				摘要				