

屋内外用 IP65

温度等級 電気機器の分類	T1	T2	T3	T4	T5	T6
II A	この防爆範囲で使用できます					
II B						
H2						

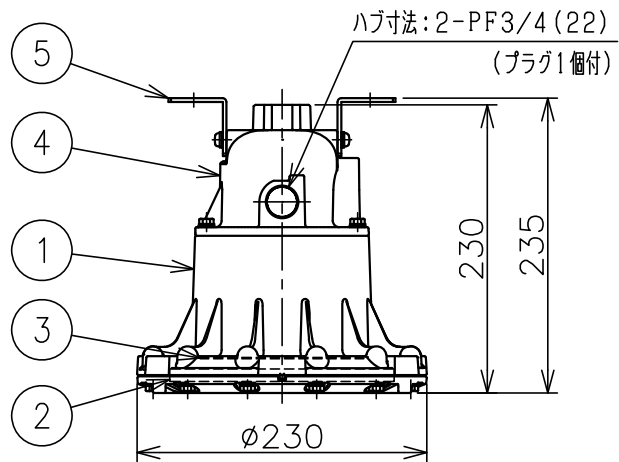
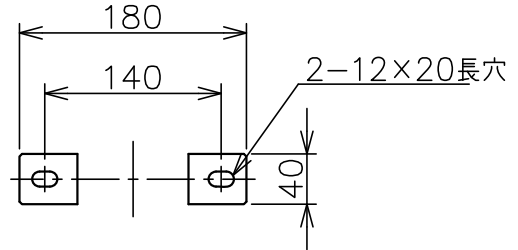
※ この器具はZone1(第一類危険箇所)及び  
Zone2(第二類危険箇所)にご使用いただけます。  
検合格品は灯具部が対象です。  
灯体カバーは安全増防爆構造です。

AC定格 (AC100~242V)

定格電圧	100V	200V	242V
入力電力	8W	8W	8W
入力電流	0.08A	0.05A	0.05A
定格周波数	50/60Hz		
定格光束	890lm		

DC定格 (DC100~110V)

定格電圧	100V	110V
入力電力	8W	8W
入力電流	0.08A	0.07A
定格光束	890lm	


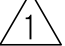


数量	型録番号	質量 (kg)
	ELL3007-199	4.9

- 注) 1. LED電源、LEDモジュールは標準組み込みです。  
LED電源、LEDモジュールの交換は出来ません。  
交換の際は、器具ごと交換してください。  
2. LEDには発光色や明るさにバラツキがありますので予めご了承ください。  
3. 屋外及びこれに類する場所に使用する場合は、ハブねじ部から雨水が浸入しないよう防水処理を施してください。  
4. 配線工事には必ず弊社配線用付属品をご使用ください。  
5. -20℃~40℃の周囲温度でご使用ください。

**安全上のご注意**

- ◆ 振動や衝撃の多い場所、腐食性ガスの発生する場所、湿度が85%を超える場所では使用しないでください。落下、感電の原因となります。
- ◆ 塩害地域で使用する場合は、弊社までお問合せください。

名称	IEC規格整合防爆型 ELL3 LED灯 特殊直付				
防爆構造	Exd IIB+H <sub>2</sub> T6X (灯具)	尺度: 1/6	第3角法	単位: mm	
検定型式	ELL3014	承認	検図	製図	設計
検定番号	第 TC20957 号	磯村	大貫		
保護等級	IP65				
 <b>伊東電機株式会社</b>					
作成	2015-5-29	図番	HK814578 		

品番	部品名	材質	摘要
5	取付脚	ステンレス鋼	
4	灯体カバー	アルミダイカスト	塗装
3	LEDモジュール	-	白色系LED
2	前面ガラス	強化ガラス	
1	灯体	アルミダイカスト	塗装