

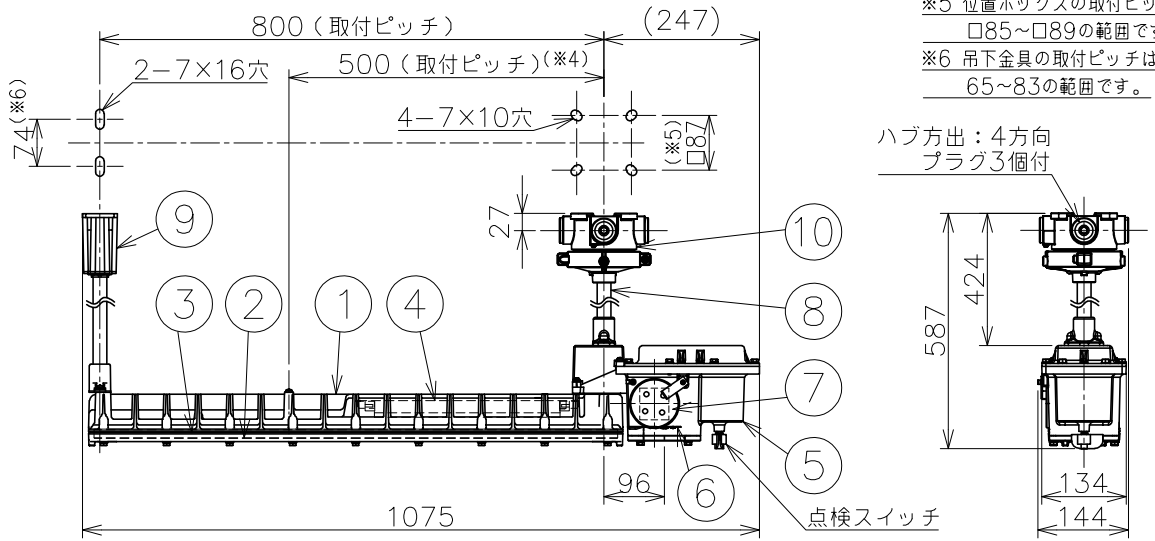
屋内外用 噴流形 (IP65) モニタ付



温度等級	T1	T2	T3	T4	T5	T6
電気機器の分類	この防爆範囲で使用できます					
II A						
II B						

※ この器具はZone1 (第一類危険箇所) 及びZone2 (第二類危険箇所) に使用することができる検定合格品です。
 検定合格品は、灯具が対象です。吊具、位置ボックスは安全増防爆構造です。

認定番号
LAL-019



※5 位置ボックスの取付ピッチは、
□85~□89の範囲です。
 ※6 吊下金具の取付ピッチは、
65~83の範囲です。

ハブ方出：4方向
プラグ3個付

数量	ハブ寸法	セット型番*1	型録番号		質量 (kg)
			灯具*2	吊具	
	16 (PF1/2)	EGAELL1040-119A/16	EGAELL1040-190A-0	HTP1412-16	16.0
	22 (PF3/4)	EGAELL1040-119A/22		HTP1412-22	
	28 (PF1)	EGAELL1040-119A/28		HTP1412-28	

※1 セット型番は製品には表示されません。 ●セット型番には落下防止ワイヤ (EGAELL11W) が付属します。
 なお、ご注文の際はセット型番をご指定ください。

※2 検定合格品は灯具が対象となります。

※3 常用灯はガードの有無で検定合格番号が異なります。器具には検定合格標章を2枚貼付しておりますのでガードの取付は自由です。ガード (ELL5G) は別売品となります。

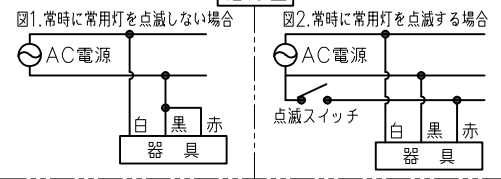
※4 取付ピッチ500に変更可能です。取付方法については取扱説明書を参照ください。

- 注) 1.電源装置、LEDは標準組込です。LED電源、LEDモジュールの交換はできません。
 2.LEDには発光色や明るさにばらつきがありますのであらかじめご了承ください。
 3.屋外及びこれに類する場所に使用する場合は、ねじかん合部から雨水が浸入しないように防水シールを施してください。
 4.ケーブル工事される場合には、必ず弊社製ケーブルグラウンドをご使用ください。
 5.付属の落下防止ワイヤを必ずご使用ください。取付方法については取扱説明書を参照ください。
 6.特殊工具は付属していません。別途手配してください。
 特殊工具 (別売) 1-0,1-2: 器具取付用、7-1: 蓄電池交換用

定格 (AC100~242V)

入力電圧	100V	200V	242V
入力電力	45.6W	44.6W	44.6W
入力電流	0.45A	0.23A	0.19A
周波数	50/60Hz		

結線図



仕上色 常用灯本体、非常灯本体、吊下金具、位置ボックス：グレイ (近似マンセルN7)

建設省告示第1830号に定める事項

光源の種類	LEDモジュール接続 端子部の材料	照明器具内の電線の種類	非常用電源
LEDモジュール	銅合金	二種ビニル絶縁電線 ふっ素樹脂絶縁電線	電源内蔵形

即時点灯性 (切替動作試験) ・66%電圧で非常点灯へ切替
 ・0.2秒以内に非常点灯へ切替

高温動作 ・周囲温度70℃で62分以上
 照度維持率50%以上を確保

照度1ルクスの確保 ・常温時に床面照度2lxを確保

定格光束 (常時)	非常時光束
5270 lm	2150 lm

安全上のご注意

- ◆器具を安全に使用するためには、カタログや取扱説明書を参照していただく必要があります。
- ◆5℃~35℃の周囲温度以外の場所では使用しないでください。
- ◆この器具は水平な天井取付専用器具です。指定以外での取付は行わないでください。落下の原因や、防爆性能保持ができなくなるおそれがあります。
- ◆振動や衝撃の多い場所、腐食性ガスの発生する場所、湿度が85%を超える場所では使用しないでください。
- ◆塩害地域で使用する場合は、弊社までお問い合わせください。

名称				IEC規格整合防爆型非常用LED照明器具 Hf蛍光灯2灯用相当 パイプ吊				30分定格型 電池内蔵形							
10	位置ボックス	アルミダイカスト	塗装	防爆構造	常用灯 ExdIIB T6X 非常灯 ExdIIB T6 Gb	尺度：1/12 第3角法	単位：mm	承認	検図	製図	設計				
9	吊下金具	アルミダイカスト	塗装		常用灯 ELL5040 非常灯 EGBELL1013										
8	吊下パイプ	ステンレス鋼管φ21.7	塗装	検定型式	常用灯 第TC21489号 (ガード無し) 非常灯 第TC21490号 (ガード有り) 非常灯 第TC22287X号	承認	検図	製図	設計	新島	岡崎	横田	武藤		
7	蓄電池	Ni-MH	塗装												
6	非常灯LEDモジュール	組立品	塗装	検定番号	5000K (昼白色)相当	承認	検図	製図	設計	新島	岡崎	横田	武藤		
5	非常灯本体	アルミ鋳物	塗装												
4	常用灯電源	組立品	塗装	作成	2018.4.25	図番	HK815385	承認	検図	製図	設計	新島	岡崎	横田	武藤
3	常用灯LEDモジュール	組立品	塗装												
2	常用灯前面ガラス	強化ガラスt15.0	塗装	品番	部品名	材質	摘要	承認	検図	製図	設計	新島	岡崎	横田	武藤
1	常用灯本体	アルミダイカスト	塗装												



伊東電機株式会社