

防爆構造	常用灯 Ex ec IIC T6 Gc 電源 Ex db IIC T6 Gb 非常灯 Ex d IIB T6
検定型式	常用灯 SGLL1040 電源 PUB1-199/165/196 非常灯 EGBELL1013
検定番号	※1/第TC22632号(ガード無し) 常用灯 第TC22633号(ガード有り) 電源 第TC22643号 非常灯 第TC22287X号

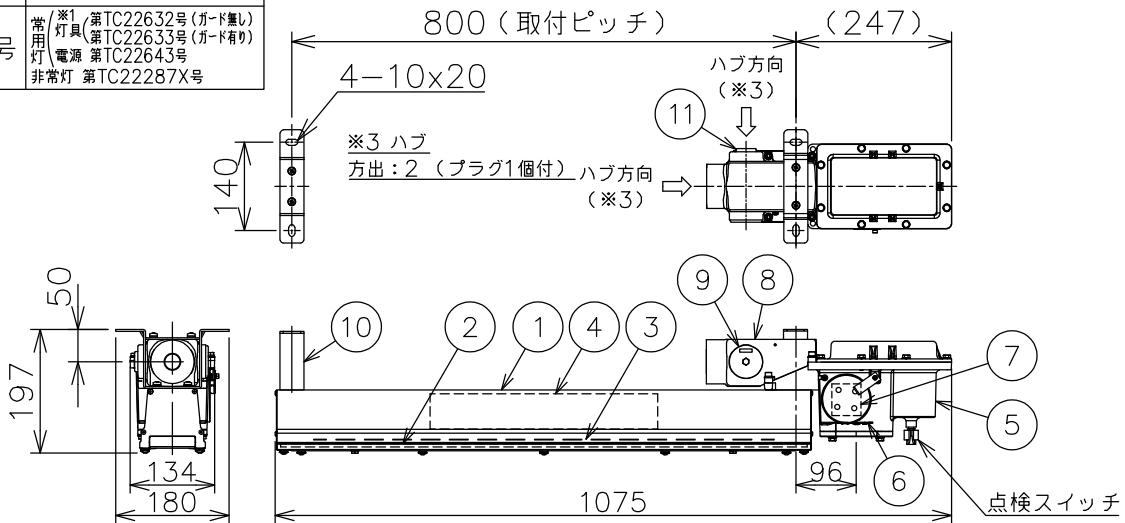
温度等級	T1	T2	T3	T4	T5	T6
電気機器の分類	この防爆範囲で使用できます					
	II A II B					

EPL Gc 屋内外用

噴流形 (IP65) モニタ付  
※この器具はZone2(第二類危険箇所)専用器具です。  
検定合格品は、常用灯器具及び常用灯電源、非常灯が対象となります。  
位置ボックスは安全増防爆構造となります。



評価番号  
LALE-019

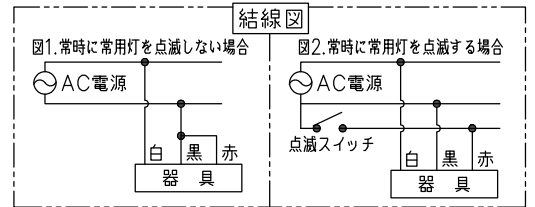


数量	ハブ寸法	型録番号	質量 (kg)
	16 (PF1/2)	SGAELL1040-199/16	14.3
	22 (PF3/4)	SGAELL1040-199/22	

(オプション)

ガード	落下防止ワイヤ
SGLL1G	HSWR01(2)-L560

- ※1 器具の検定合格番号はガードの有無で異なります。器具には検定合格証を2枚貼付しております。ガードの取付けは自由です。ガードは別売品となります。
- 注) 1. 電源装置、LEDモジュールは標準組込みです。  
電源装置、LEDモジュールの交換はできません。交換の際は、器具ごと交換してください。  
2. LEDには発光色や明るさにばらつきがありますのであらかじめご了承ください。  
3. 屋外及びこれに類する場所に使用する場合は、ねじかんごう部から雨水が侵入しないよう防水シールを施してください。  
4. ケーブル工事をされる場合には、必ず弊社製ケーブルグラウンドをご使用ください。  
5. より安全にご使用いただくため、落下防止ワイヤのご使用を推奨いたします。  
6. 特殊工具は付属しておりません。別途手配してください。  
1-9: 配線カバー用、1-2、7-1: 蓄電池交換用  
1-6: プラグ(16用)、1-7: プラグ(22用)



段調光機能付(※2)

定格電圧	周波数	100%点灯		70%点灯	
		入力電力	入力電流	入力電力	入力電流
100V	50/60 Hz	40.6W	412mA	29.1W	296mA
200V		40.2W	213mA	29.0W	157mA
242V		40.8W	183mA	29.6W	137mA

※2 出荷時は100%点灯となっております。70%点灯への切替えは取扱説明書をご確認ください。

仕上色	前面: 白色(近似マンセルN9.5) その他: グレイ(近似マンセルN7)	
定格光束(常時)	100%点灯 6200 lm	70%点灯 4410 lm
非常時光束	2000 lm	
常用灯LED光源寿命	60000時間(光束維持率90%)	
平均演色評価数	Ra83	
即時点灯性 (切替動作試験)	・66%電圧で非常点灯へ切替 ・0.2秒以内に非常点灯へ切替	
高温動作	・周囲温度70℃で62分以上 照度維持率50%以上を確保	
照度1ルクスの確保	・常温時に床面照度2lxを確保	
建設省告示第1830号に定める事項		
光源の種類	LEDモジュール接続 端子部の材料	照明器具内の電線の種類 非常用電源
LEDモジュール	銅合金	二種ビニル絶縁電線 ふっ素樹脂絶縁電線 電源内蔵形

**安全上のご注意**

- 器具を安全に使用するためには、カタログや取扱説明書を参照していただく必要があります。
- 5℃~35℃の周囲温度以外の場所では使用しないでください。
- この器具は下図に従い水平な天井面及び鉛直な壁面に取付けてください。指定外での取付けは行わないでください。落下の原因や、防爆性能保持が出来なくなるおそれがあります。

天井取付 壁面取付

- 振動や衝撃の多い場所、腐食性ガスの発生する場所、湿度が85%を越える場所では使用しないでください。
- 塩害地域で使用する場合は、最寄りの弊社営業所までお問合せください。

11	プラグ	アルミダイカスト	
10	取付金具	ステンレス	
9	配線カバー	アルミダイカスト	塗装
8	位置ボックス	アルミ鋳物	塗装
7	蓄電池	Ni-MH	H6-SW (7.2V 3300mAh)
6	非常灯LEDモジュール	組立品	JIS C 8154 : 2015適合
5	非常灯本体	アルミ鋳物	塗装
4	常用灯電源	組立品	
3	常用灯LEDモジュール	組立品	
2	前面ガラス	強化ガラス t5.0	
1	常用灯本体	アルミ押出材	塗装
品番	部品名	材質	摘要

名 安全増防爆型非常用LED照明器具 SGAELL1 Zone2専用  
称 特殊直付形 30分定格  
(Hf蛍光灯 2灯用相当) 電池内蔵形

防爆構造 別欄に記載 尺度: 1/12 第3角法 単位:mm  
承認 検図 製図 設計

検定型式 別欄に記載  
検定番号 別欄に記載

伊東電機株式会社

作成 2023.11.14 図番 HS0000484