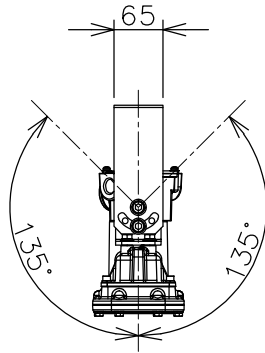


屋内外用 +50℃対応 IP65

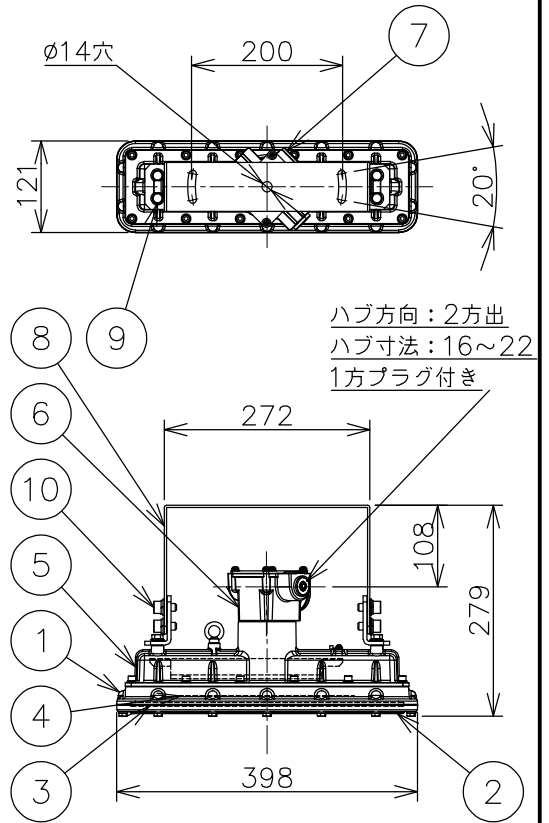
定格 (AC100~242V)

定格電圧	100V	200V	242V
入力電力	20.9W	20.8W	20.8W
入力電流	0.213A	0.107A	0.089A
突入電流 (持続時間)	1.3A (2.5ms)	3.1A (2.5ms)	3.9A (3.5ms)
周波数	50/60Hz		

仕上色	7.5BG 6/1.5
光源色	5000K (昼白色) 相当
定格光束	3550 lm
LED 光源寿命	60000時間 (光束維持率90%)
演色性	Ra83



照射角度範囲



数量	ハブ寸法	セット型番	型録番号			質量 (kg)
			灯具	吊具	落下防止ワイヤ	
	16 (PF1/2)	VGLL2020-209A/16	VGLL2020-791-0	HTB25	HSWR02-L400	6.6
	22 (PF3/4)	VGLL2020-209A/22	VGLL2020-792-0			

注) 1.セット型番は製品には表示されません。なお、ご注文の際はセット型番をご指定ください。

2.LED電源、LEDモジュールは標準組込みです。LED電源、LEDモジュールの交換はできません。交換の際は、器具ごと交換してください。

3.LEDには発光色や明るさにバラツキがありますので予めご了承ください。

4.屋外及びこれに類する場所に使用する場合、ハブねじ部から雨水が侵入しないよう防水シールを施してください。

5.-20℃~+50℃の周囲温度でご使用ください。

◆オプション品 (別途ご購入ください)

ガード (EGLL2G)、パネル (EGLL2P)

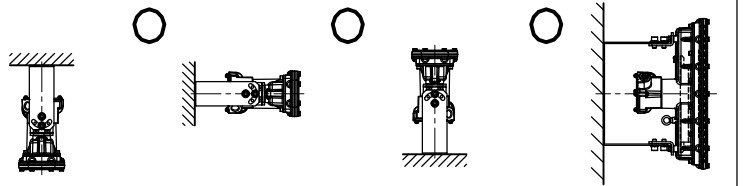
(注) ガードとパネルは同時にご使用できません。

◆適合特殊工具 (別途ご購入ください)

1-7: 配線用プラグ開閉用

▲ 安全上のご注意

- ◆この器具は任意の角度、姿勢で取り付け可能です。取付面は器具質量に十分耐えられる強度を確保してください。落下の原因となるおそれがあります。
- ◆振動や衝撃の多い場所、腐食性ガスの発生する場所、湿度が85%を越える場所では使用しないでください。落下、感電の原因となります。
- ◆塩害地域で使用する場合は、弊社までお問合せください。



名称				密閉型蛍光灯代替LED照明器具 VGLL2 角度可変形 (Hf蛍光灯 1灯用相当)					
10	取付ボルト	ステンレス鋼	M10 六角穴付	防爆構造	尺度: 1/10 第3角法 単位: mm				
9	取付ボルト	ステンレス鋼	M8 六角		検定型式	承認	検図	製図	設計
8	取付脚	ステンレス鋼		検定番号					
7	配線用プラグ	アルミダイカスト	塗装		伊東電機株式会社				
6	接続箱	アルミダイカスト	塗装						
5	電源ケース	アルミダイカスト	塗装	作成	2023.11.14	図番	HS001140		
4	LEDモジュール	組立品	白色系LED	品番					
3	前面ガラス	強化ガラス							
2	前面カバー	アルミダイカスト	塗装						
1	本体	アルミダイカスト	塗装						
品番	部品名	材質	摘要						