

屋内外用

+50℃対応

IP65

定格 (AC100~242V)

定格電圧	100V	200V	242V
入力電力	20.9W	20.8W	20.8W
入力電流	0.213A	0.107A	0.089A
突入電流 (持続時間)	1.3A (2.5ms)	3.1A (2.5ms)	3.9A (3.5ms)
周波数	50/60Hz		

仕上色	7.5BG 6/1.5
光源色	5000K (昼白色) 相当
定格光束	3550 lm
LED 光源寿命	60000時間 (光束維持率90%)
演色性	Ra83

数量	セット型番	型録番号					質量 (kg)
		灯具	ホルダ	ポール	落下防止ワイヤ	落下防止金具	
	VGLL2020-449	VGLL2020-190-0	LL28	NL2	HSWR01-L560	HTB73	18.8

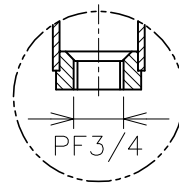
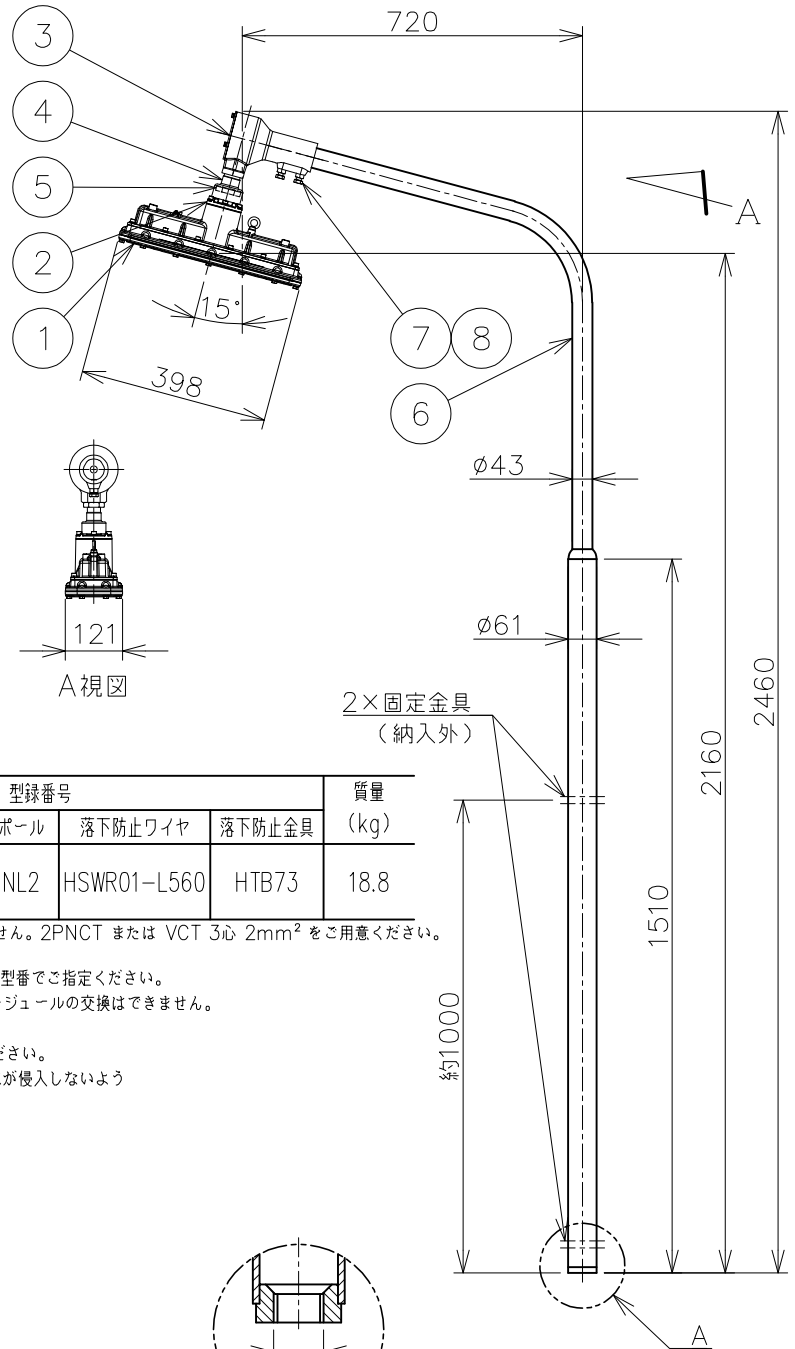
※ ポール内ケーブルは付属されません。2PNCT または VCT 3芯 2mm² をご用意ください。

- 注) 1.セット型番は製品には表示されません。なお、ご注文の際はセット型番をご指定ください。
 2.LED電源、LEDモジュールは標準組込みです。LED電源、LEDモジュールの交換はできません。
 交換の際は、器具ごと交換してください。
 3.LEDには発光色や明るさにバラツキがありますので予めご了承ください。
 4.屋外及びこれに類する場所に使用する場合は、ハブねじ部から雨水が侵入しないよう防水シールを施してください。
 5.-20℃~+50℃の周囲温度でご使用ください。
 6.ポールの固定は必ず2箇所を固定してください。


- ◆オプション品 (別途ご購入ください)
 ガード (EGLL2G), パネル (EGLL2P)
 (注) ガードとパネルは同時にご使用できません。
 ◆適合特殊工具 (別途ご購入ください)
 3-1: ホルダカバー取付用

▲ 安全上のご注意

- ◆ポールは垂直に設置してください。
指定外での取付けは行わないでください。
落下の原因となるおそれがあります。
- ◆振動や衝撃の多い場所、腐食性ガスの発生する場所、
湿度が85%を越える場所では使用しないでください。
落下、感電の原因となります。
- ◆塩害地域で使用する場合は、弊社までお問合せください。



A部詳細

名称	密閉型LED照明器具 VGLL2 スタンドL42形 (Hf蛍光灯 1灯用相当)			
防爆構造	尺度: 1/16 第3角法 単位: mm			
検定型式	承認	検図	製図	設計
検定番号	小川	武田	桐原	桐原
 伊東電機株式会社				
作成	2022.3.24	図番	HS0000649	

品番	部品名	材質	摘要
8	ナット	ステンレス鋼	M10 汎用
7	取付ボルト	ステンレス鋼	M10 汎用
6	ポール	鋼管	溶融亜鉛めっき
5	ロックナット	可鍛鉄	溶融亜鉛めっき
4	防水カバー	合成ゴム	
3	ホルダ	アルミ鋳物	塗装
2	パイプ保持	アルミダイカスト	塗装
1	灯具	アルミダイカスト	塗装