

屋内外用

+50℃対応

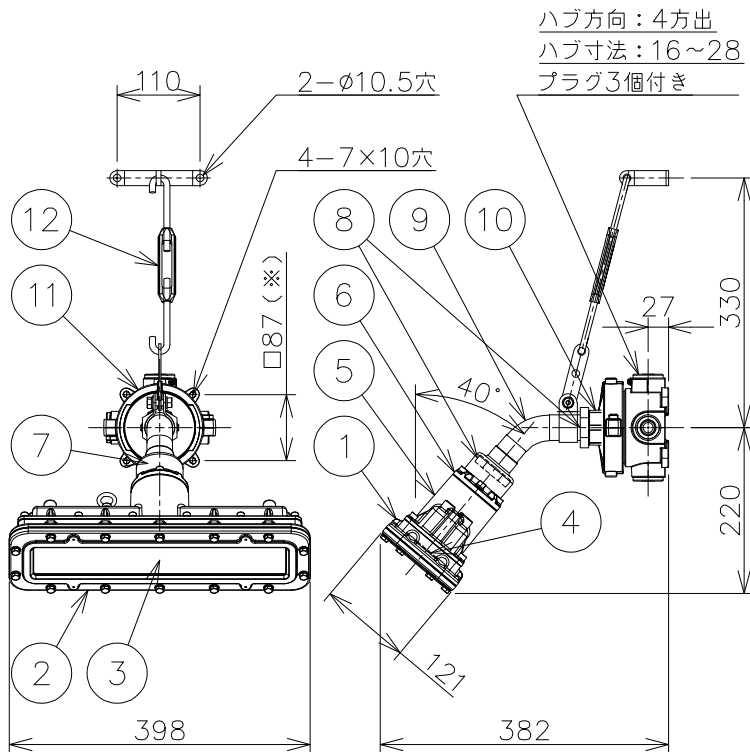
IP65

※ 位置ボックスの取付ピッチは、
□85~89の範囲です。

定格 (AC100~242V)

定格電圧	100V	200V	242V
入力電力	36.9W	36.0W	35.9W
入力電流	0.375A	0.186A	0.158A
突入電流 (持続時間)	1.3A (2.5ms)	2.8A (2.5ms)	3.7A (3.5ms)
周波数	50/60Hz		

仕上色	7.5BG 6/1.5
光源色	5000K (昼白色) 相当
定格光束	6210 lm
LED 光源寿命	60000時間 (光束維持率90%)
演色性	Ra83



数量	ハブ寸法	セット型番	型録番号			質量 (kg)
			灯具	吊具	落下防止ワイヤ	
	16 (PF1/2)	VGLL2040-149/16	VGLL2040-190-0	HTP4311/16	HSWR01-L560	7.0
	22 (PF3/4)	VGLL2040-149/22		HTP4311/22		
	28 (PF1)	VGLL2040-149/28		HTP4311/28		

※ プラグ: 3個付属

- 注) 1. セット型番は製品には表示されません。なお、ご注文の際はセット型番をご指定ください。
 2. LED電源、LEDモジュールは標準組込みです。LED電源、LEDモジュールの交換はできません。
 交換の際は、器具ごと交換してください。
 3. LEDには発光色や明るさにバラツキがありますので予めご了承ください。
 4. 屋外及びこれに類する場所に使用する場合、ハブねじ部から雨水が侵入しないよう防水シールを施してください。
 5. -20℃~+50℃の周囲温度でご使用ください。

- ◆オプション品 (別途ご購入ください)
 ガード (EGLL2G), パネル (EGLL2P)
 (注) ガードとパネルは同時にご使用できません。

安全上のご注意

- ◆この器具は垂直な壁面取付け専用器具です。指定外での取付けは行わないでください。落下の原因となるおそれがあります。
- ◆振動や衝撃の多い場所、腐食性ガスの発生する場所、湿度が85%を越える場所では使用しないでください。落下、感電の原因となります。
- ◆塩害地域で使用する場合は、弊社までお問合せください。

12	吊金具	鋼材・他		名称	密閉型LED照明器具 VGLL2 40度ブラケット形 (Hf蛍光灯 2灯用相当)							
11	位置ボックス	アルミダイカスト	塗装		防爆構造	尺度: 1/10 第3角法 単位: mm						
10	フランジ	アルミダイカスト	塗装			検定型式	承認	検図	製図	設計		
9	パイプ	鋼管φ34	塗装				検定番号	小川	武田	桐原	桐原	
8	ロックナット	可鍛鉄	溶融亜鉛めっき					伊東電機株式会社				
7	防水カバー	合成ゴム						作成	2022.3.24	図番	HS000655	
6	パイプ保持	アルミダイカスト	塗装					品番				
5	電源ケース	アルミダイカスト	塗装									
4	LEDモジュール	組立品	白色系LED									
3	前面ガラス	強化ガラス										
2	前面カバー	アルミダイカスト	塗装									
1	本体	アルミダイカスト	塗装									
品番	部品名	材質	摘要									