

屋内外用

+50℃対応

IP65

定格 (AC100~242V)

定格電圧	100V	200V	242V
入力電力	36.9W	36.0W	35.9W
入力電流	0.375A	0.186A	0.158A
突入電流 (持続時間)	1.3A (2.5ms)	2.8A (2.5ms)	3.7A (3.5ms)
周波数	50/60Hz		

仕上色	7.5BG 6/1.5
光源色	5000K (昼白色) 相当
定格光束	6210 lm
LED 光源寿命	60000時間 (光束維持率90%)
演色性	Ra83

数量	セット型番	型録番号				質量 (kg)
		灯具	ポール	落下防止ワイヤ	落下防止金具	
	VGLL2040-419	VGLL2040-490-0	NS5	HSWR01-L560	HTB53	17.1

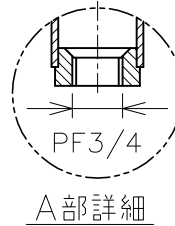
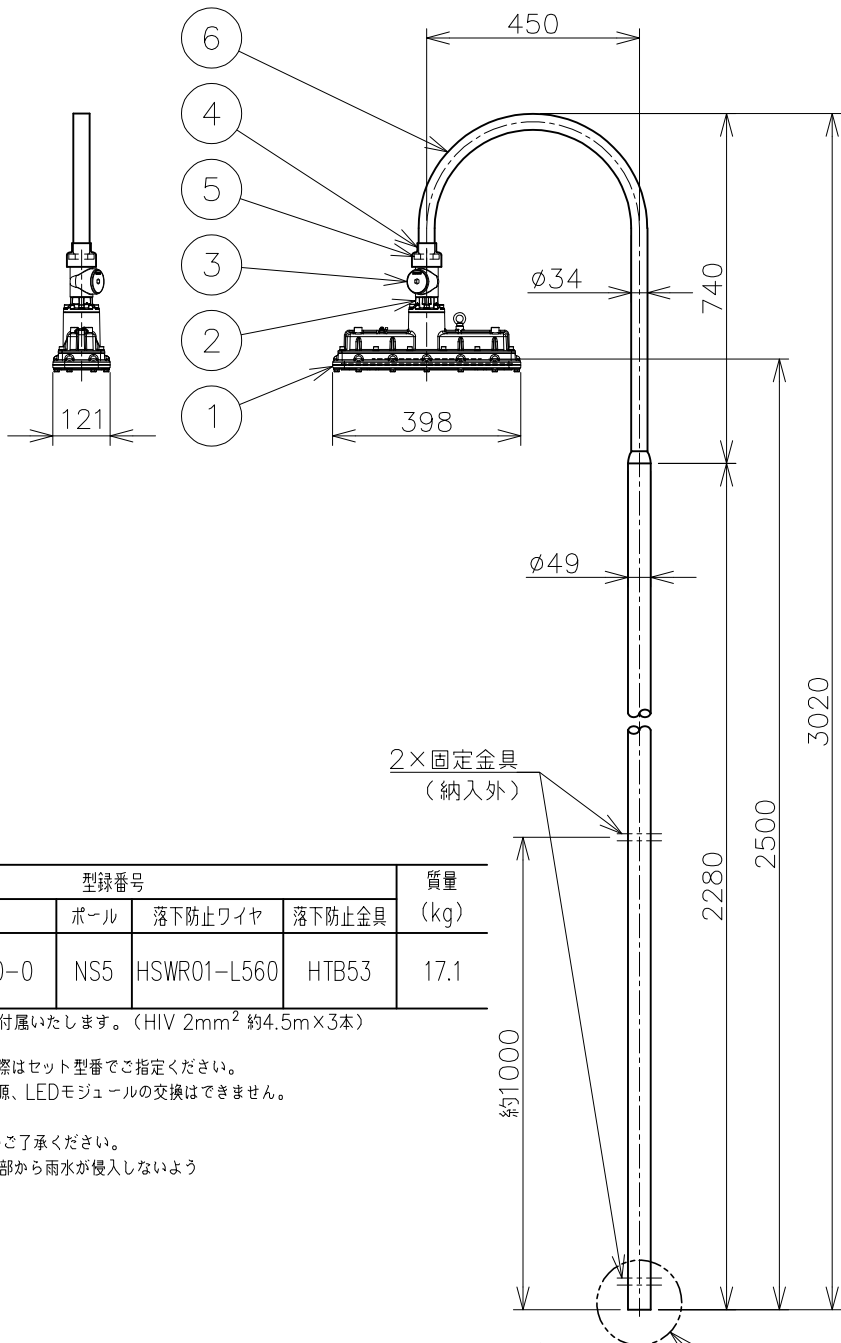
※ ポール内接続電線を付属いたします。(HIV 2mm<sup>2</sup> 約4.5m×3本)

- 注) 1.セット型番は製品には表示されません。なお、ご注文の際はセット型番をご指定ください。  
 2.LED電源、LEDモジュールは標準組込みです。LED電源、LEDモジュールの交換はできません。  
 交換の際は、器具ごと交換してください。  
 3.LEDには発光色や明るさにバラツキがありますので予めご了承ください。  
 4.屋外及びこれに類する場所に使用する場合は、ハブねじ部から雨水が侵入しないよう防水シールを施してください。  
 5.-20℃~+50℃の周囲温度でご使用ください。  
 6.ポールの固定は必ず2箇所を固定してください。

- ◆オプション品 (別途ご購入ください)  
 ガード (EGLL2G), パネル (EGLL2P)  
 (注) ガードとパネルは同時にご使用できません。
- ◆適合特殊工具 (別途ご購入ください)  
 1-0: ロックナット緩み止め用  
 1-7: 配線用プラグ開閉用

**▲ 安全上のご注意**

- ◆ポールは垂直に設置してください。  
 指定外での取付けは行わないでください。  
 落下の原因となるおそれがあります。
- ◆振動や衝撃の多い場所、腐食性ガスの発生する場所、  
 湿度が85%を越える場所では使用しないでください。  
 落下、感電の原因となります。
- ◆塩害地域で使用する場合は、弊社までお問合せください。



名称	密閉型LED照明器具 VGLL2 スタンドS形 (Hf蛍光灯 2灯用相当)			
防爆構造	尺度: 1/16 第3角法 単位: mm			
検定型式	承認	検図	製図	設計
検定番号	小川	武田	桐原	桐原
作成	伊東電機株式会社			
品番	2022.3.24	図番	HS000658	

品番	部品名	材質	摘要
6	ポール	鋼管	溶融亜鉛めっき
5	ロックナット	可鍛鉄	溶融亜鉛めっき
4	防水カバー	合成ゴム	
3	ホルダ	アルミ鋳物	塗装
2	パイプ保持	アルミダイカスト	塗装
1	灯具	アルミダイカスト	塗装